

## Tauchpumpen / submersible pumps

# GEO-INOX

**Artikel: 7601.21.01**

Tauchpumpe GEO-INOX 12V  
 submersible pump GEO-INOX 12V

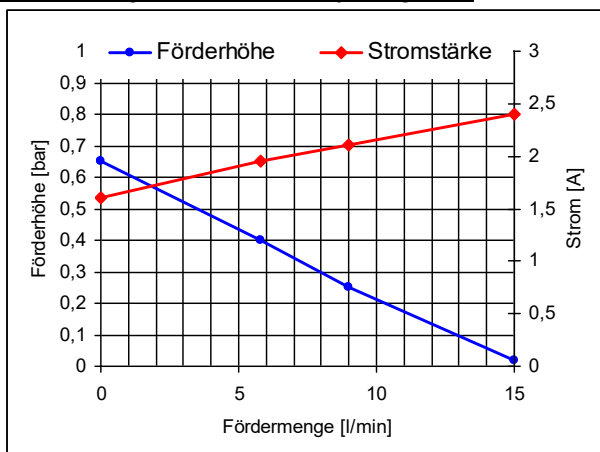


Spannung / voltage:	12 Volt = / 12 volt DC
Stromstärke / current:	max. 2,4 A
Fördermenge / throughput:	max. 15 l/min
Förderhöhe / delivery height:	max. 6,5 m
Förderdruck / pressure:	max. 0,65 bar / 9,5 psi
Verbrauch / power:	20 - 30 Watt
Ø / Höhe / diam. / height:	44 / 130 mm
Kabellänge / wire length:	1,5 m
Anschluss / connection:	(+) braun / brown (-) blau / blue

- Gehäuse: Edelstahl, Dichtungen: Viton
- Dauerschmierung: Hochleistungs-PTFE-Fett
- trockenlaufsicher bis 0,5 Stunden
- für Schläuche mit 10 mm Innendurchmesser
- andere Kabellängen auf Anfrage erhältlich

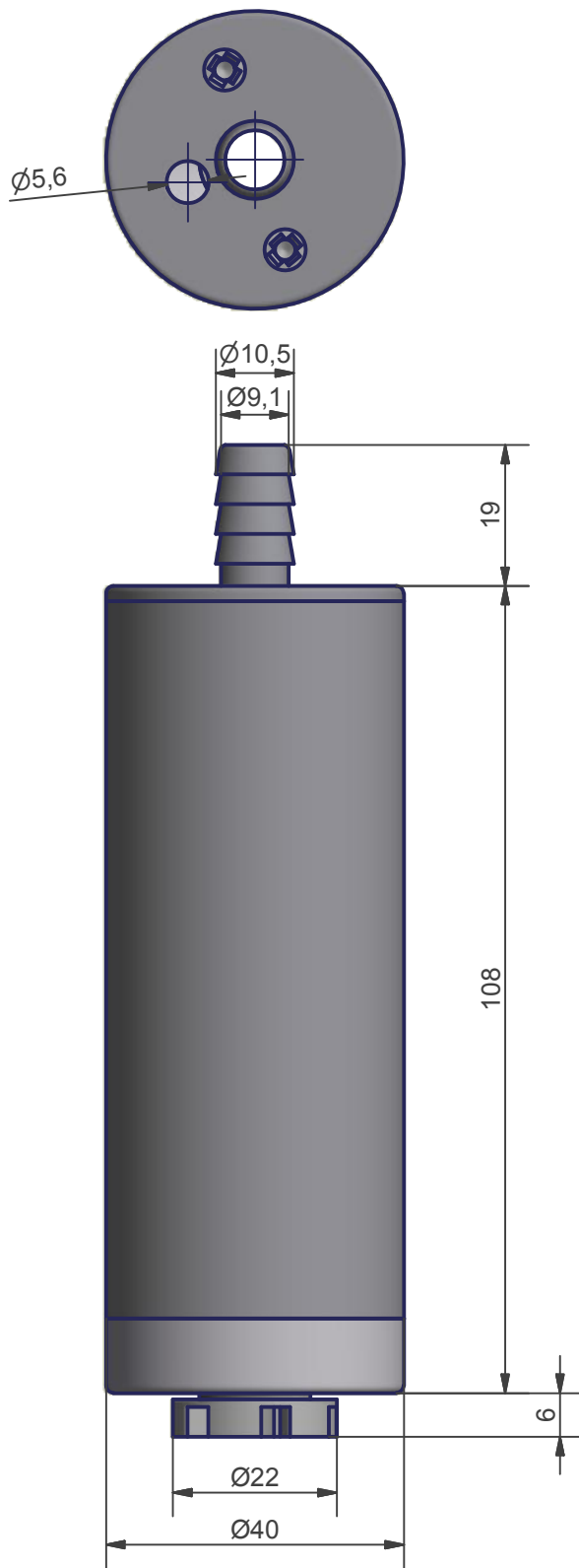
- housing: stainless steel, seals: viton
- permanent lubrication: high-performance PTFE grease
- run dry up to 0,5 h without damage
- for hoses with 10 mm inner diameter
- other cable length available on request


### Förderdiagramm / capacity diagram:



### Varianten / variants:

### Zubehör / accessories:



		Allgemeintoleranz ISO 2768-f		Oberfläche	Maßstab: 1:1	Datei: 76052101Hülle.idw	
					Material: V2A		
8				Datum	Name	<h1 style="text-align: center;">Tauchpumpe GEO INOX 24V</h1>	
7			Gezeichnet	11.03.2016	Pferner		
6			Kontrolliert				
5			Norm				
4			Werkzeugnummer				
3			COMET-PUMPEN			7605.21.01	1
2			Systemtechnik GmbH & Co. KG Industriestraße 5 37308 Pfaffschwende				A4
1						Ers. für	Ers. durch
Zust.	Änderungen	Datum	Name				