

Tauchpumpen / submersible pumps

GEO-INOX 24 V

Artikel: 7605.21.01

Tauchpumpe GEO-INOX 24 V
 submersible pump GEO-INOX 24 V

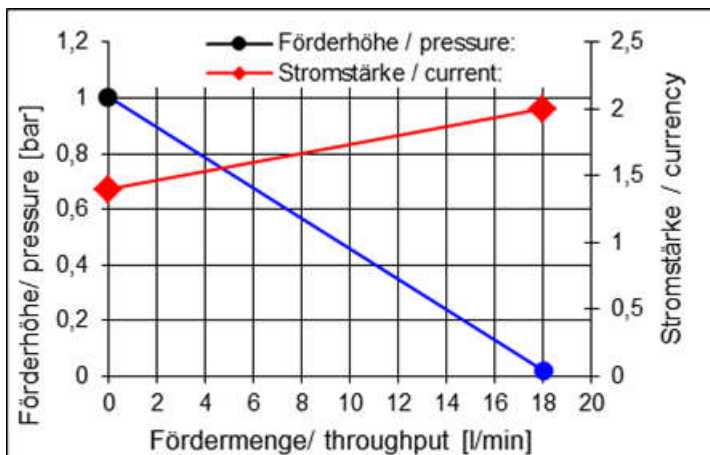


Spannung / voltage:	24 Volt = / 24 volt DC
Stromstärke / current:	max. 2 A
Fördermenge / throughput:	max. 18 l/min
Förderhöhe / delivery height:	max. 10 m
Förderdruck / pressure:	max. 1 bar / 14,5 psi
Verbrauch / power:	30 - 50 Watt
Ø / Höhe / diam. / height:	40 / 165 mm
Kabellänge / wire length:	1,5 m
Anschluss / connection:	(+) braun / brown (-) blau / blue

- Gehäuse: Edelstahl, Dichtungen: Viton
- Dauerschmierung: Hochleistungs-PTFE-Fett
- trockenlaufsicher bis 0,5 Stunden
- für Schläuche mit 10 mm Innendurchmesser
- andere Kabellängen auf Anfrage erhältlich

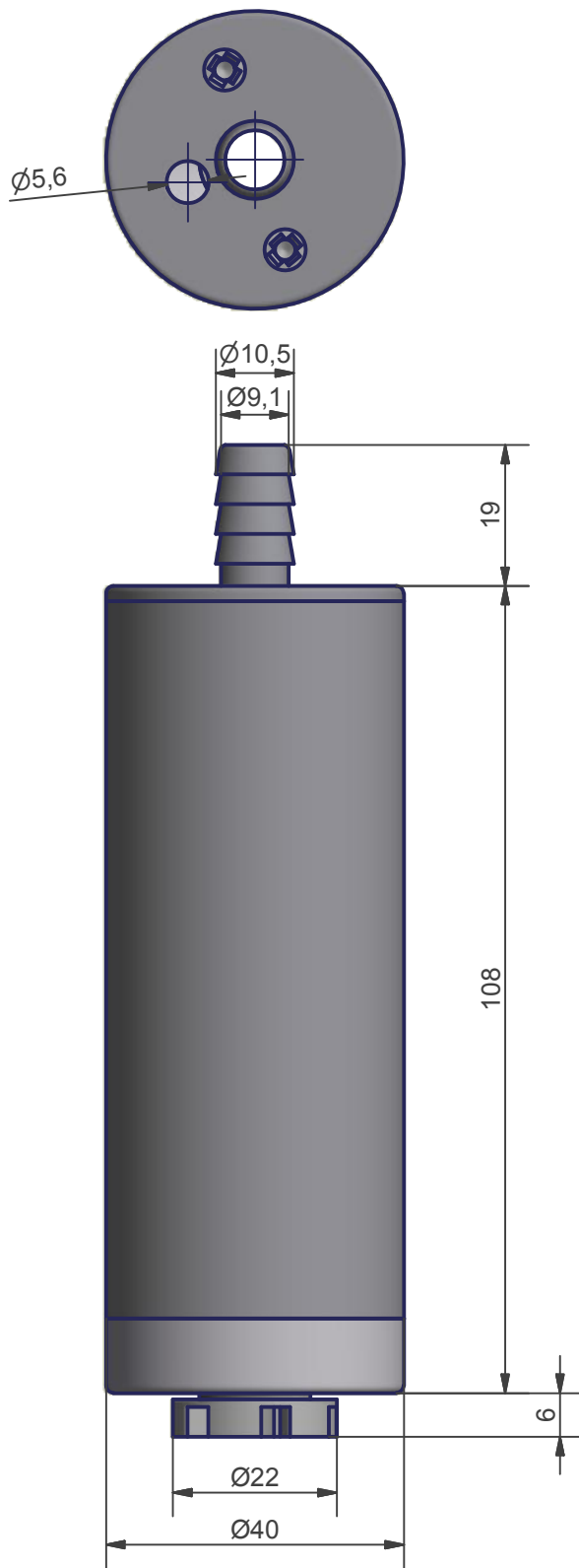
- housing: stainless steel, seals: viton
- permanent lubrication: high-performance PTFE grease
- run dry up to 30 mins without damage
- for hoses with 10 mm inner diameter
- other cable length available on request


Förderdiagramm / capacity diagram:



Varianten / variants:

Zubehör / accessories:



		Allgemeintoleranz ISO 2768-f		Oberfläche	Maßstab: 1:1	Datei: 76052101Hülle.idw	
					Material: V2A		
8				Datum	Name	<h1 style="margin: 0;">Tauchpumpe GEO INOX</h1> <h2 style="margin: 0;">24V</h2>	
7			Gezeichnet	11.03.2016	Pferner		
6			Kontrolliert				
5			Norm				
4			Werkzeugnummer				
3			COMET-PUMPEN			7605.21.01	1
2			Systemtechnik GmbH & Co. KG				A4
1			Industriestraße 5				
			37308 Pfaffschwende				
Zust.	Änderungen	Datum	Name	Ers. für		Ers. durch	