

Tauchpumpen / submersible pumps

VIP-PLUS 24V



Artikel: 1435.88.00

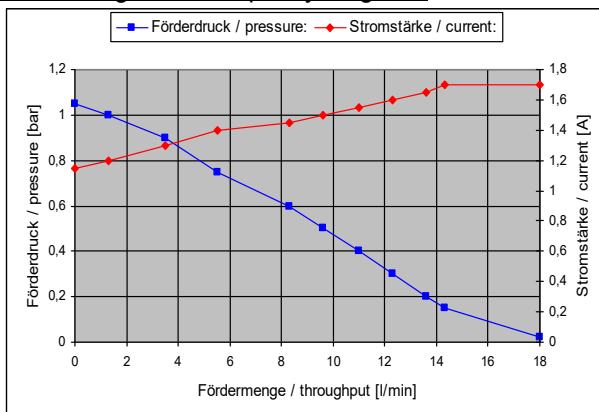
Tauchpumpe VIP-PLUS 24V
 submersible pump VIP-PLUS 24V

| | |
|-------------------------------|--------------------------------------|
| Spannung / voltage: | 24 Volt = / 24 volt DC |
| Stromstärke / current: | max. 1,7 A |
| Fördermenge / throughput: | max. 18 l/min |
| Förderhöhe / delivery height: | max. 10 m |
| Förderdruck / pressure: | max. 1 bar / 14,5 psi |
| Verbrauch / power: | 25 - 45 Watt |
| Ø / Höhe / diam. / height: | 48 / 142 mm |
| Kabellänge / wire length: | 1 m |
| Anschluss / connection: | (+) braun / brown (-) blau / blue |

- trockenlaufsicher bis 0,5 Stunden
- dauerlaufgeeignet
- Laufzeit bei Betrieb mit 12V ca. 1000 h, sonst 500 h
- zur Förderung von sauberem Wasser bis max. 60°C, inklusive Trinkwasser
- für Schläuche mit 10 mm Innendurchmesser
- erweiterbar mit Rückschlagventil, Entlüftungsstutzen und Filter
- andere Kabellängen auf Anfrage lieferbar

- run dry up to 30 mins h without damage
- suitable for continuous operation
- running time 1000 h when operating with 12V, otherwise 500 h
- for supply of clean water up to 60°C, including drinking water
- for hoses with 10 mm inner diameter
- expandable with non-return-valve, vent connection and filter
- other cable length available on request

Förderdiagramm / capacity diagram:



Varianten / variants:

Tauchpumpe VIP-PLUS 24V mit Entlüftungsstutzen /
 submersible pump VIP-PLUS 24V with vent connection
Art.-Nr.: 1445.88.00

Tauchpumpe VIP-PLUS 24V mit entlüftetem
 Rückschlagventil und Filter /
 submersible pump VIP-PLUS 24V with check valve vent
 and filter
Art.-Nr.: 1455.88.00

Zubehör / accessories:



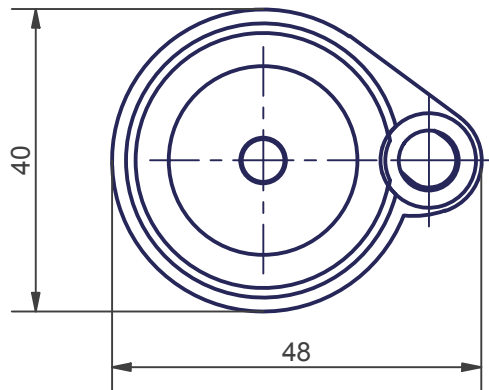
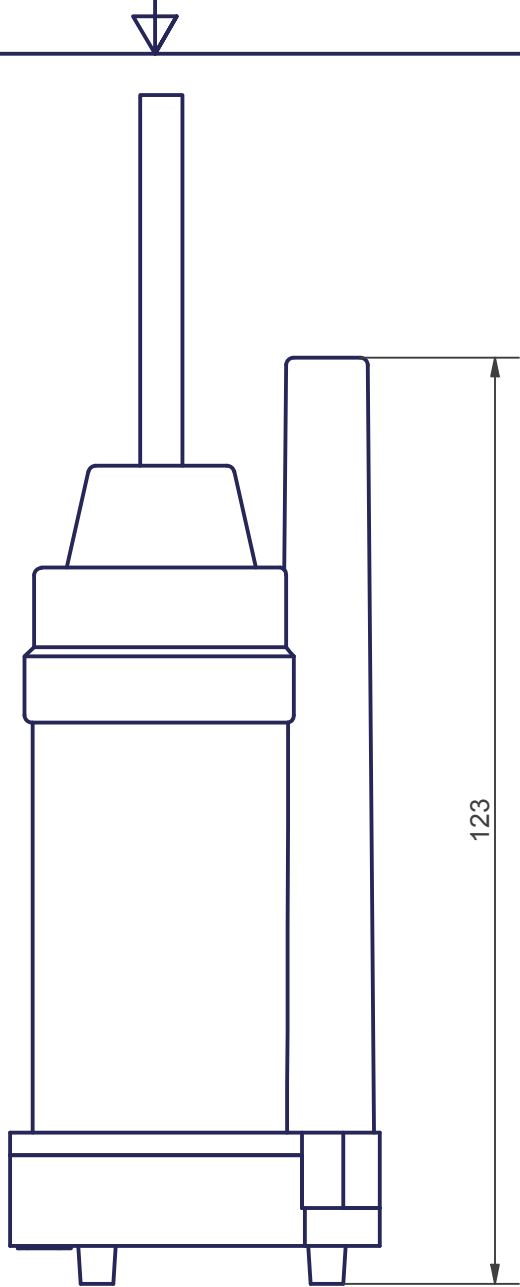
Entlüftungsstutzen /
 vent connection
C1.0605.01




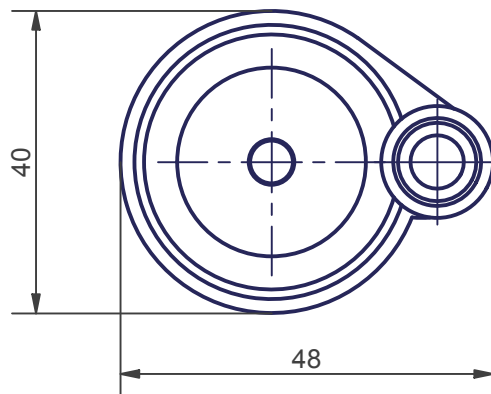
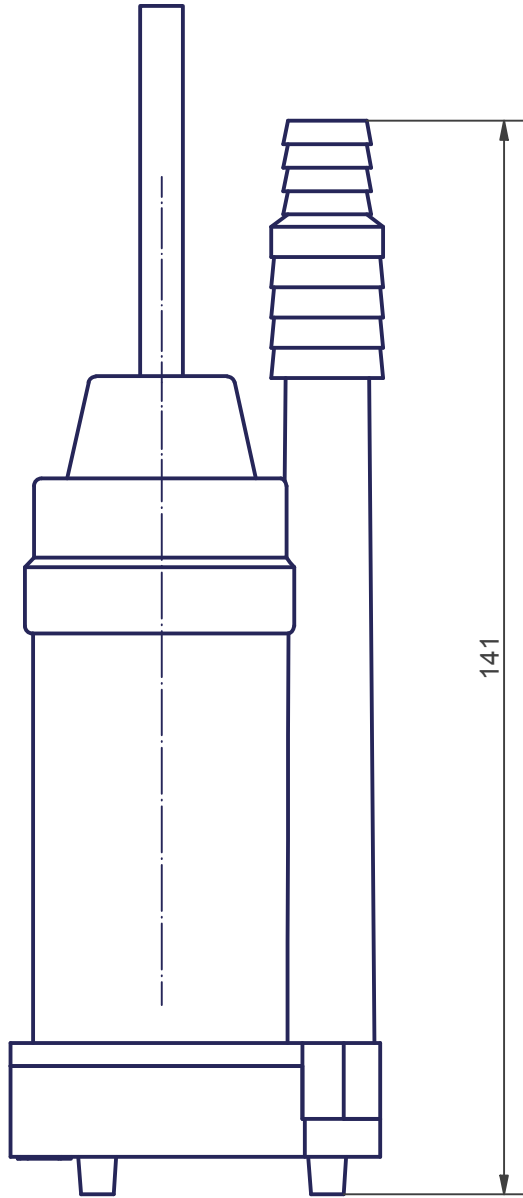
Rückschlagventil mit
 Entlüftung / non-return-
 valve with venting
3004.53.00




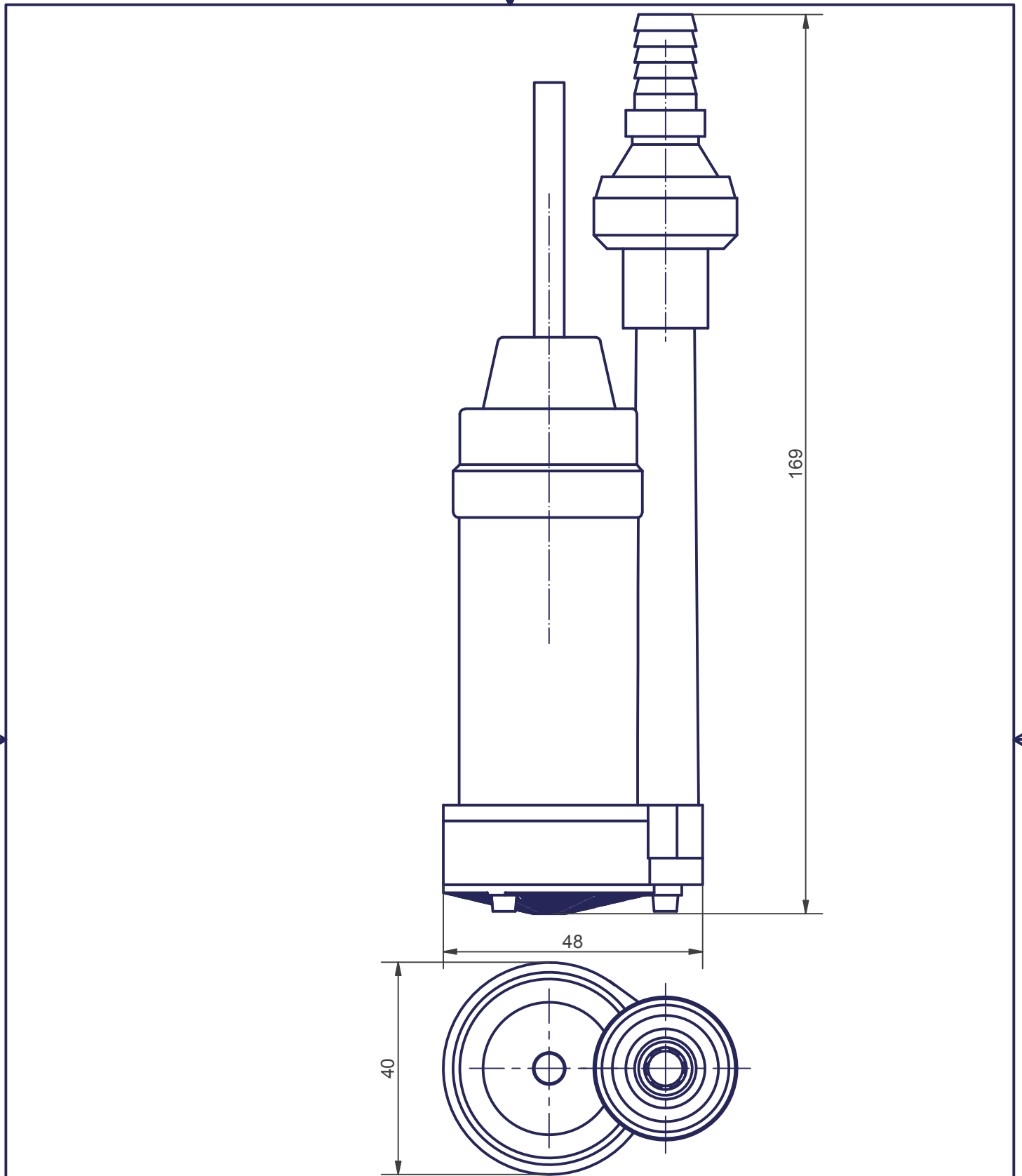
Filter
3093.13.00




| | | | | | | | |
|---|------------|------------------------------|--|------------|--------------|------------------------------------|--|
|  | | Allgemeintoleranz ISO 2768-f | | Oberfläche | Maßstab: 1:1 | Datei: 14358800.idw | |
| | | | | | Material: | | |
| 8 | | | | Datum | Name | Tauchpumpe VIP-PLUS 24 V | |
| 7 | | | Gezeichnet | 16.07.2019 | pferner | | |
| 6 | | | Kontrolliert | | | | |
| 5 | | | Norm | | | | |
| 4 | | | Werkzeugnummer | | | | |
| 3 | | | COMET-PUMPEN | | 1435.88.00 | 1 | |
| 2 | | | Systemtechnik GmbH & Co. KG | | | A4 | |
| 1 | | | Industriestraße 5 37308 Pfaffschwende | | | | |
| Zust. | Änderungen | Datum | Name | Ers. für | | Ers. durch | |



| | | | | | | | |
|---|------------|------------------------------|--|------------|--------------|---|------------|
|  | | Allgemeintoleranz ISO 2768-f | | Oberfläche | Maßstab: 1:1 | Datei: 14458800.idw | |
| | | | | | Material: | | |
| 8 | | | | Datum | Name | TP VIP-PLUS mit Entlüftung 24 V | |
| 7 | | | Gezeichnet | 10.07.2019 | pferner | | |
| 6 | | | Kontrolliert | | | | |
| 5 | | | Norm | | | | |
| 4 | | | Werkzeugnummer | | | | |
| 3 | | | COMET-PUMPEN | | 1445.88.00 | | 1 |
| 2 | | | Systemtechnik GmbH & Co. KG | | | | A4 |
| 1 | | | Industriestraße 5 37308 Pfaffschwende | | Ers. für | | Ers. durch |
| Zust. | Änderungen | Datum | Name | | | | |



| | | | | | | | |
|---|------------|------------------------------|--|------------|--------------|--|----|
|  | | Allgemeintoleranz ISO 2768-f | | Oberfläche | Maßstab: 1:1 | Datei: 14558800.idw | |
| | | | | | Material: | | |
| 8 | | | | Datum | Name | TP VIP mit entlüftetem Rückschlagventil; Filter 24 V | |
| 7 | | | Gezeichnet | 10.07.2019 | pferner | | |
| 6 | | | Kontrolliert | | | | |
| 5 | | | Norm | | | | |
| 4 | | | Werkzeugnummer | | | | |
| 3 | | | COMET-PUMPEN Systemtechnik GmbH & Co. KG Industriestraße 5 37308 Pfaffschwende | | | 1455.88.00 | 1 |
| 2 | | | | | | | A4 |
| 1 | | | | | | | |
| Zust. | Änderungen | Datum | Name | Ers. für | | Ers. durch | |