

## Inline-Pumpen / inline pumps

### VIP-INLINE-PLUS 24V



#### Artikel: 1056.88.00

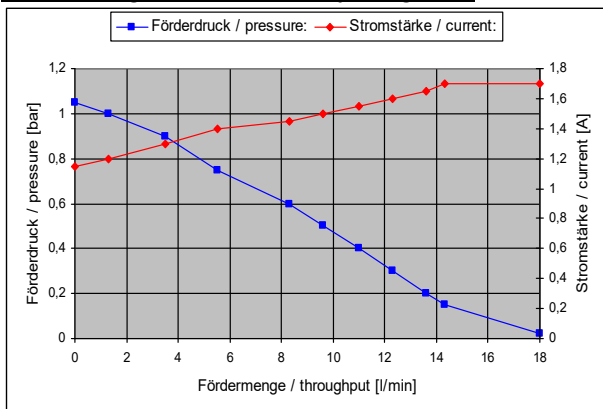
Inline-Pumpe VIP-INLINE-PLUS 24V  
inline pump VIP-INLINE-PLUS 24V

Spannung / voltage:	24 Volt = / 24 volt DC
Stromstärke / current:	max. 1,7 A
Fördermenge / throughput:	max. 18 l/min
Förderhöhe / delivery height:	max. 10 m
Förderdruck / pressure:	max. 1,0 bar / 14,5 psi
Verbrauch / power:	25 - 45 Watt
Ø / Höhe / diam. / height:	48 / 142 mm
Kabellänge / wire length:	1 m
Anschluss / connection:	(+) braun / brown (-) blau / blue

- nicht selbstansaugend
- trockenlauf sicher bis 0,5 Stunden
- dauerlaufgeeignet
- Laufzeit bei Betrieb mit 12V ca. 1000 h, sonst 500 h
- zur Förderung von sauberem Wasser bis max. 60°C, inklusive Trinkwasser
- für Schläuche mit 10 mm Innendurchmesser
- erweiterbar mit Rückschlagventil und Filter
- andere Kabellängen auf Anfrage lieferbar

- don't start to suck
- run dry up to 30 mins without damage
- suitable for continuous operation
- running time 1000 h when operating with 12V, otherwise 500 h
- for supply of clean water up to 60°C, including drinking water
- for hoses with 10 mm inner diameter
- expandable with non-return-valve and filter
- other cable length available on request

#### Förderdiagramm / capacity diagram:



#### Varianten / variants:

Inline-Pumpe VIP-INLINE-PLUS 24 V mit Halter / inline pump VIP-INLINE-PLUS 24 V with holder

**1055.88.00**

Inline-Pumpe VIP-INLINE-PLUS 24 V mit Schlauchstutzen / inline pump VIP-INLINE-PLUS 24 V with hose clips

**1056.88.21**

Inline-Pumpe VIP-INLINE-PLUS 24 V mit Filter und Rückschlagventil / inline pump VIP-INLINE-PLUS 24 V with filter and non-return valve

**1057.88.00**

#### Zubehör / accessories:



Schlauchstutzen / hose clip  
**C1.0608.02**

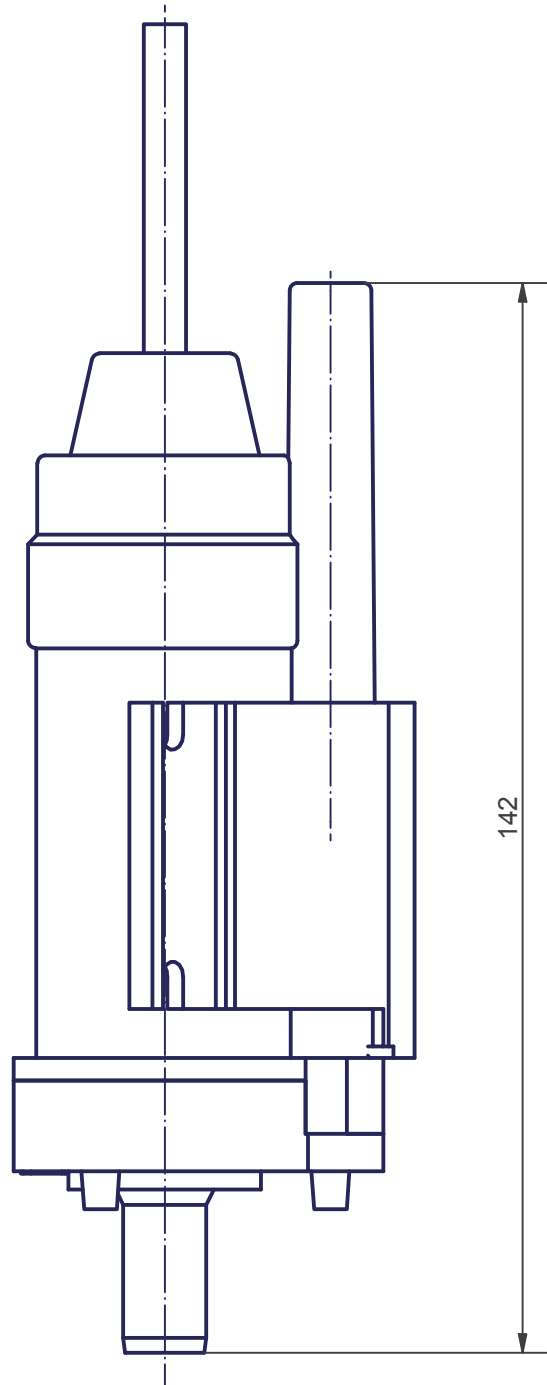
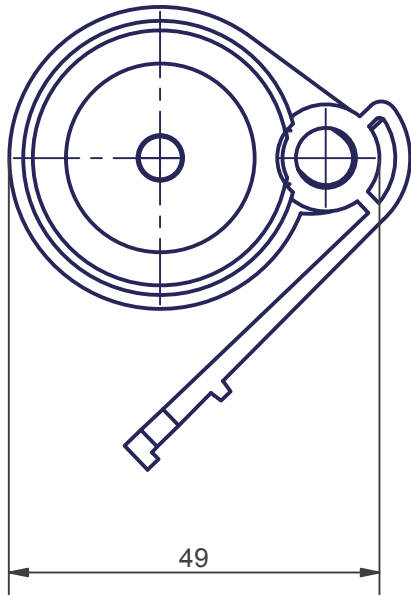



Rückschlagventil / non-return-valve  
**3004.02.00**



Filter  
**3006.01.00**

B (1:1)



		Allgemein- toleranz ISO 2768-f		Oberfläche	Maßstab: 1:1	Datei: 10558800.idw
					Material:	
8				Datum	Name	<b>Inlinepumpe VIP-INLINE-PLUS 24 V</b> mit Halter
7			Gezeichnet	22.07.2019	pferner	
6			Kontrolliert			
5			Norm			
4			Werkzeugnummer			
3			COMET-PUMPEN		1055.88.00	1
2			Systemtechnik GmbH & Co. KG			A4
1			Industriestraße 5 37308 Pfaffschwende			
Zust.	Änderungen	Datum	Name	Ers. für		Ers. durch