

Inline-Pumpen / inline pumps

GIRO 24V

Artikel: 1255.79.00

Inline-Pumpe GIRO 24V
 inline pump GIRO 24V

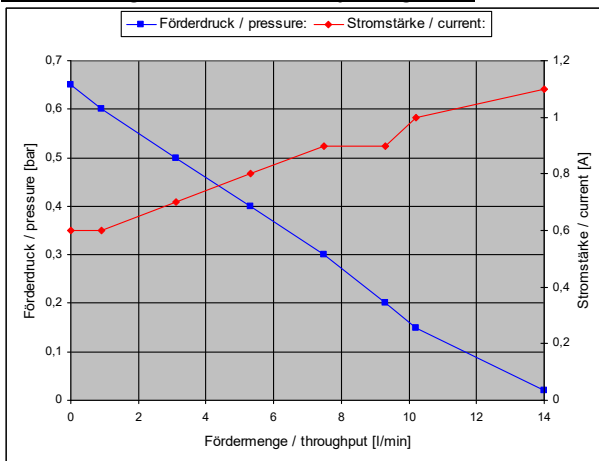


Spannung / voltage:	24 Volt = / 24 volt DC
Stromstärke / current:	max. 1,1 A
Fördermenge / throughput:	max. 14 l/min
Förderhöhe / delivery height:	max. 6,5 m
Förderdruck / pressure:	max. 0,65 bar / 9,5 psi
Verbrauch / power:	10 - 30 Watt
Ø / Höhe / diam. / height:	55 / 126 mm
Kabellänge / wire length:	1 m
Anschluss / connection:	(+) braun / brown (-) blau / blue

- nicht selbstansaugend
- trockenlaufsicher bis 0,5 Stunden
- dauerlaufgeeignet
- Laufzeit bei Betrieb mit 12V ca. 1000 h, sonst 500 h
- zur Förderung von sauberem Wasser bis max. 60°C, inklusive Trinkwasser
- für Schläuche mit 10 mm Innendurchmesser
- erweiterbar mit Rückschlagventil und Filter
- andere Kabellängen auf Anfrage lieferbar

- don't start to suck
- run dry up to 30 mins without damage
- suitable for continuous operation
- running time 1000 h when operating with 12V, otherwise 500 h
- for supply of clean water up to 60°C, including drinking water
- for hoses with 10 mm inner diameter
- expandable with non-return-valve and filter
- other cable length available on request

Förderdiagramm / capacity diagram:



Varianten / variants:

Inline-Pumpe GIRO 24 V mit Schlauchstutzen /
 inline pump GIRO 24 V with hose clips

1265.79.00

Inline-Pumpe GIRO 24 V mit Filter und Rückschlagventil/
 inline pump GIRO 24 V with filter and non-return valve

1275.79.00

Zubehör / accessories:



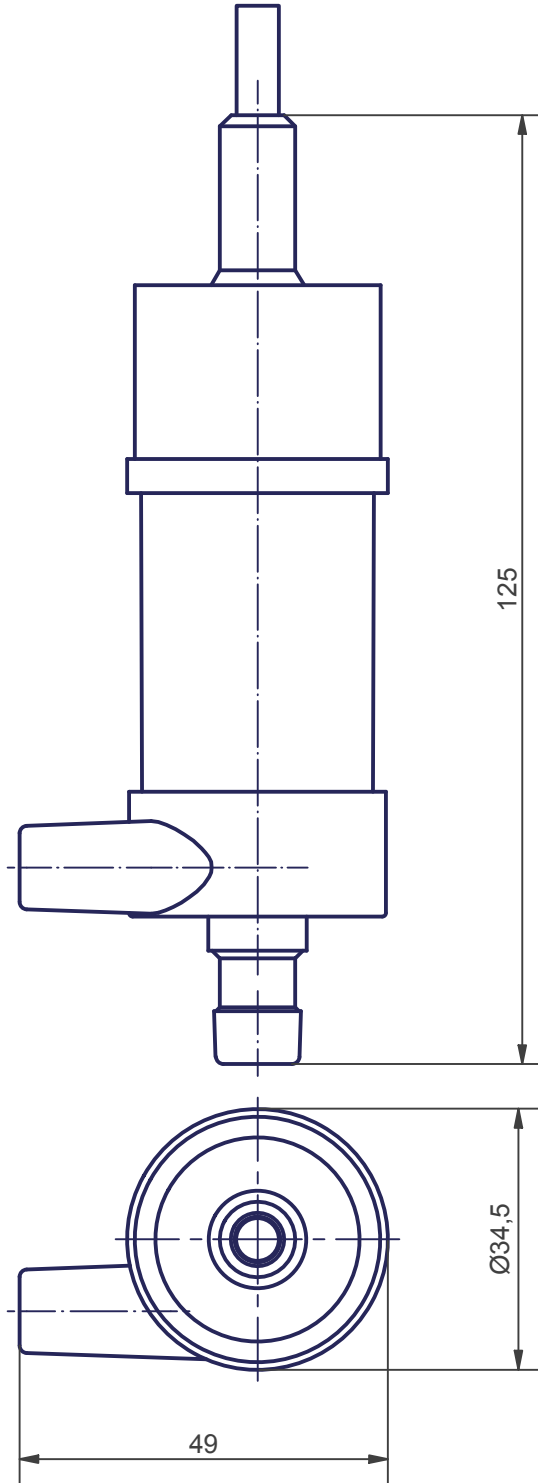
Schlauchstutzen /
 hose clip
C1.0608.02




Rückschlagventil /
 non-return-valve
3004.02.00

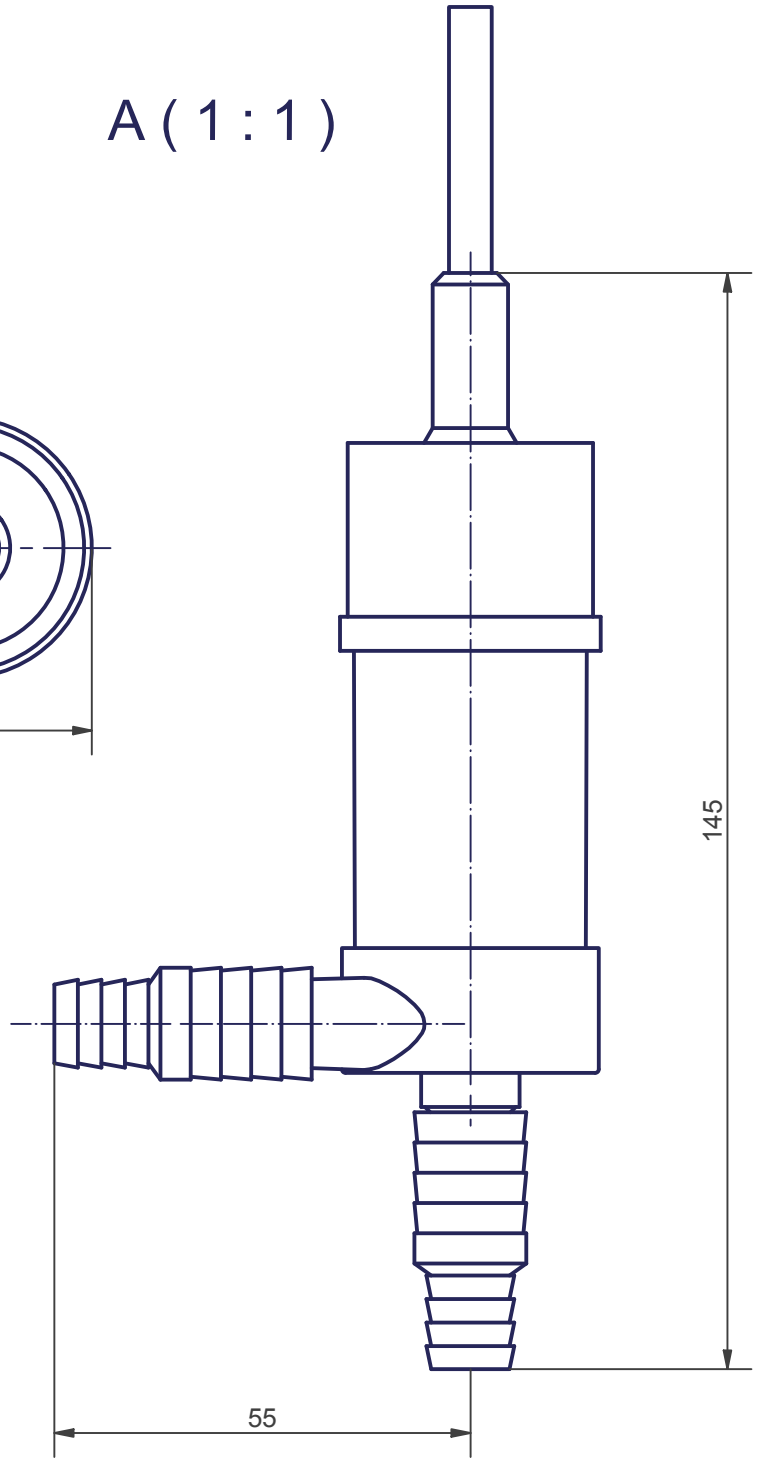
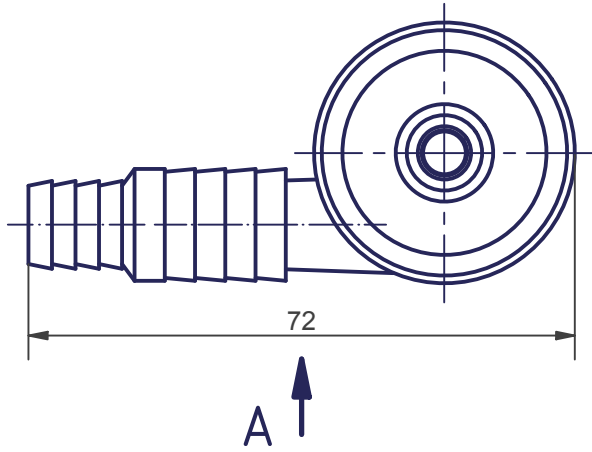


Filter
3006.01.00



		Allgemeintoleranz ISO 2768-f		Oberfläche	Maßstab: 1:1	Datei: 12557900.idw	
					Material:		
8				Datum	Name	<h1>Inlinepumpe GIRO 24 V</h1>	
7			Gezeichnet	22.07.2019	pferner		
6			Kontrolliert				
5			Norm				
4			Werkzeugnummer				
3			COMET-PUMPEN		1255.79.00		1
2			Systemtechnik GmbH & Co. KG				A4
1			Industriestraße 5 37308 Pfaffschwende		Ers. für		Ers. durch
Zust.	Änderungen	Datum	Name				

A (1:1)



Allgemein-
toleranz
ISO 2768-f

Oberfläche

Maßstab: 1:1

Datei: 12657900.idw

Material:

Zust.	Änderungen	Datum	Name	Datum	Name
8					
7				22.07.2019	pferner
6					
5					
4					
3					
2					
1					

COMET-PUMPEN
Systemtechnik GmbH & Co. KG
Industriestraße 5
37308 Paffschwende

Außenpumpe GIRO 24 V
beidseitig Schlauchstutzen

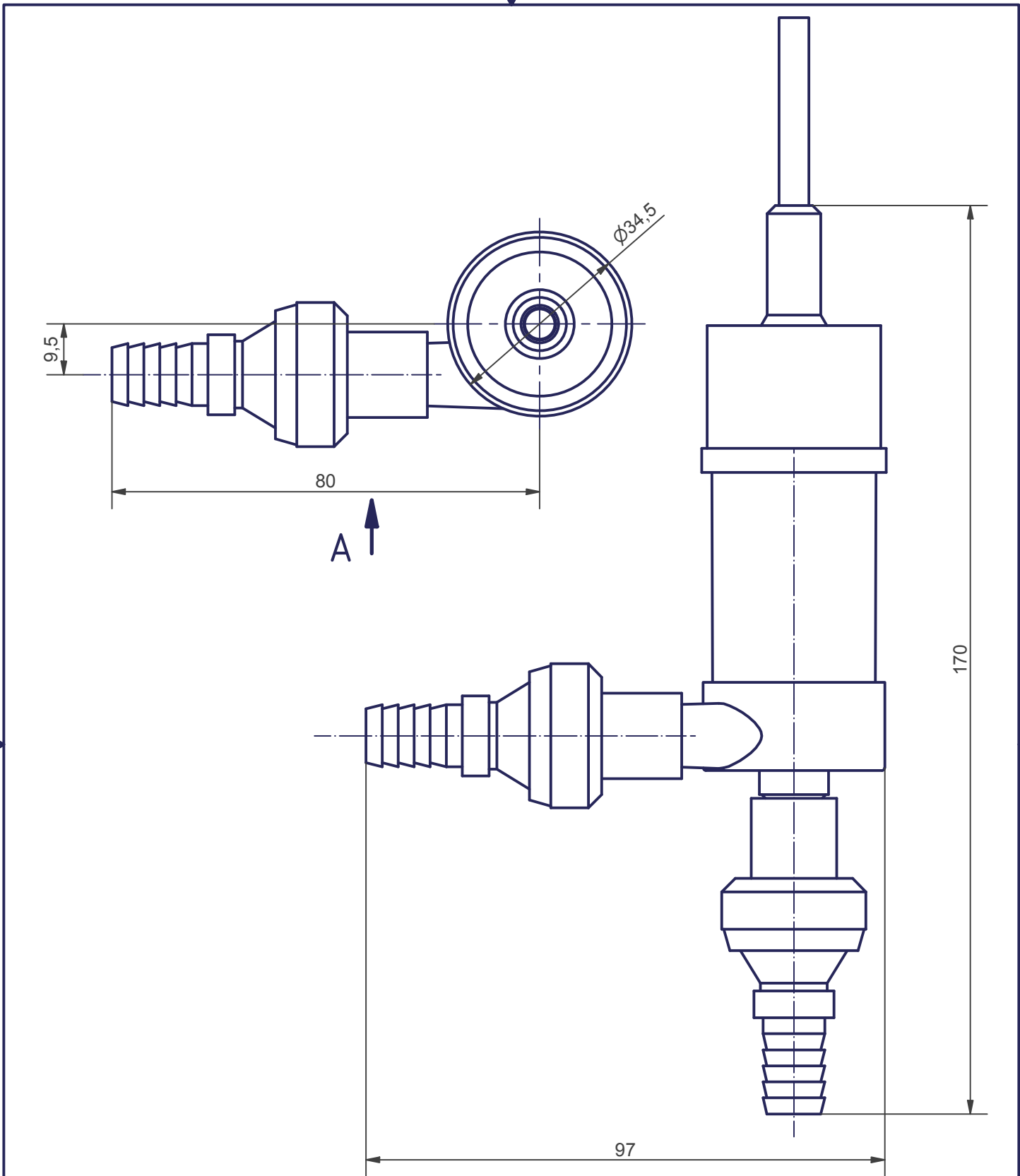
1265.79.00

1

A4

Ers. für

Ers. durch



		Allgemeintoleranz ISO 2768-f		Oberfläche	Maßstab: 1:1	Datei: 12757900.idw			
					Material:				
8				Datum	Name	Außenpumpe GIRO 24 V Wasserfilter und Rückschlagventil			
7				Gezeichnet	22.07.2019				pferner
6				Kontrolliert					
5				Norm					
4				Werkzeugnummer					
3				COMET-PUMPEN		1275.79.00		1	
2				Systemtechnik GmbH & Co. KG				A4	
1				Industriestraße 5					
				37308 Paffschwende					
Zust.	Änderungen	Datum	Name	Ers. für			Ers. durch		