

Inline-Pumpen / inline pumps

GEO-DUPLO-INLINE-PLUS 24V



Artikel: 1855.87.00

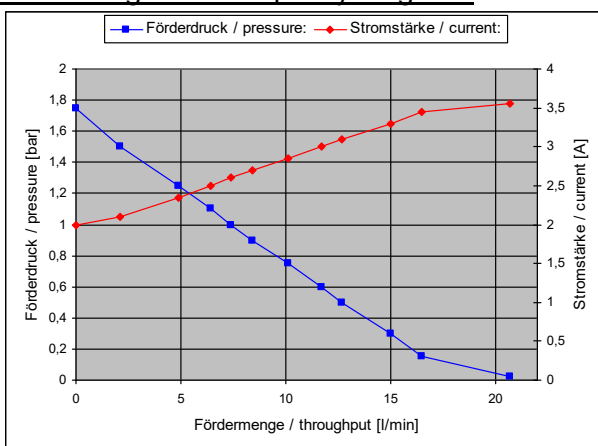
Inline-Pumpe GEO-DUPLO-INLINE-PLUS 24V
 inline pump GEO-DUPLO-INLINE-PLUS 24V

Spannung / voltage:	24 Volt = / 24 volt DC
Stromstärke / current:	max. 3,6 A
Fördermenge / throughput:	max. 20 l/min
Förderhöhe / delivery height:	max. 15 m
Förderdruck / pressure:	max. 1,5 bar / 22 psi
Verbrauch / power:	50 - 90 Watt
Ø / Höhe / diam. / height:	42 / 270 mm
Kabellänge / wire length:	1 m
Anschluss / connection:	(+) braun / brown (-) blau / blue

- nicht selbstansaugend
- trockenlaufsicher bis 0,5 Stunden
- dauerlaufgeeignet
- Laufzeit bei Betrieb mit 12V ca. 1000 h, sonst 500 h
- zur Förderung von sauberem Wasser bis max. 60°C, inklusive Trinkwasser
- für Schläuche mit 10 mm Innendurchmesser
- erweiterbar mit Rückschlagventil und Filter
- andere Kabellängen auf Anfrage lieferbar

- don't start to suck
- run dry up to 30 mins without damage
- suitable for continuous operation
- running time 1000 h when operating with 12V, otherwise 500 h
- for supply of clean water up to 60°C, including drinking water
- for hoses with 10 mm inner diameter
- expandable with non-return-valve and filter
- other cable length available on request

Förderdiagramm / capacity diagram:



Varianten / variants:

Inline-Pumpe GEO-DUPLO-INLINE-PLUS mit Schlauchstutzen / inline pump GEO-DUPLO-INLINE-PLUS with hose clips

1855.87.21

Inline-Pumpe GEO-DUPLO-INLINE-PLUS mit Filter und Rückschlagventil / inline pump GEO-DUPLO-INLINE-PLUS with filter and non-return valve

1865.87.00

Zubehör / accessories:



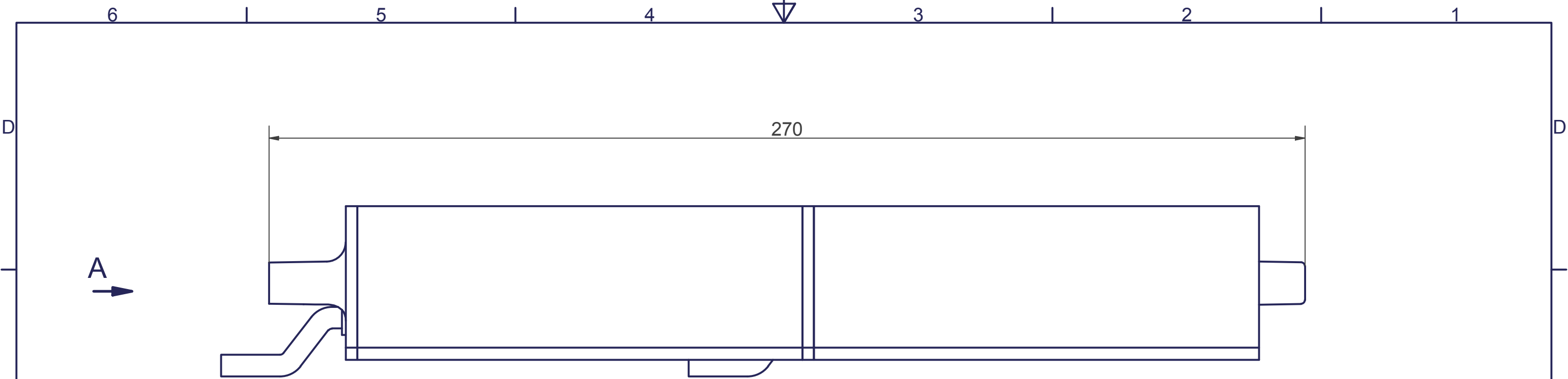
Schlauchstutzen / hose clip
C1.0608.02



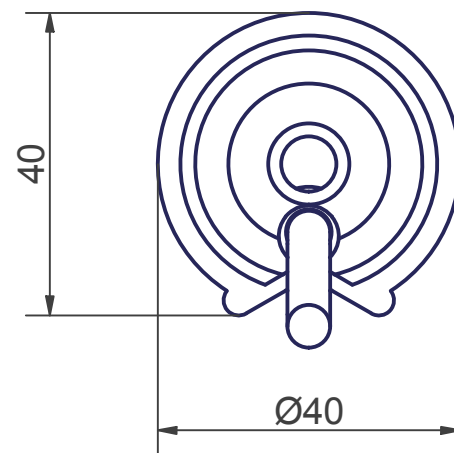
Rückschlagventil / non-return-valve
3004.02.00



Filter
3006.01.00



A (1:1)



				Allgemein- toleranz ISO 2768-m	Oberfläche	Maßstab: 1:1	File: 18558700.idw
				Material: --			
8				Datum	Name	Inlinepumpe GEO-DUPLO-INLINE PLUS 24 V	
7			Gezeichnet	22.07.2019	pferner		
6			Kontrolliert				
5			Norm				
4							
3							
2					COMET-PUMPEN	1855.87.00	1
1							A3
Zust.	Änderungen	Datum	Name			Ers. für	Ers. durch