

Inline-Pumpen / inline pumps

ELEGANT-INLINE 24V



Artikel: 1396.79.00

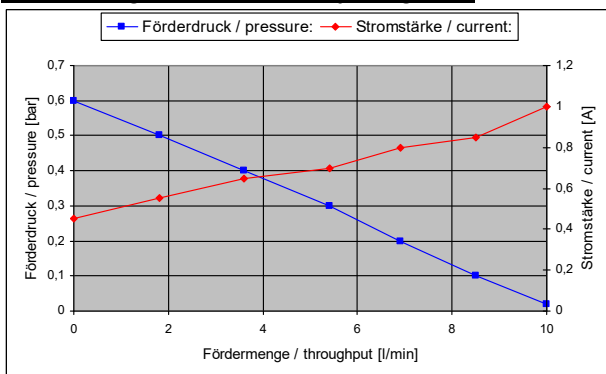
Inline-Pumpe ELEGANT-INLINE 24V
 inline pump ELEGANT-INLINE 24V

Spannung / voltage:	24 Volt = / 24 volt DC
Stromstärke / current:	max. 1 A
Fördermenge / throughput:	max. 10 l/min
Förderhöhe / delivery height:	max. 5 m
Förderdruck / pressure:	max. 0,5 bar / 7,2 psi
Verbrauch / power:	15 – 25 Watt
Ø / Höhe / diam. / height:	38 / 120 mm
Kabellänge / wire length:	1 m
Anschluss / connection:	(+) braun / brown (-) blau / blue

- nicht selbstansaugend
- trockenlaufsicher bis 0,5 Stunden
- dauerlaufgeeignet
- Laufzeit bei Betrieb mit 12V ca. 1000 h, sonst 500 h
- zur Förderung von sauberem Wasser bis max. 60°C, inklusive Trinkwasser
- für Schläuche mit 10 mm Innendurchmesser
- erweiterbar mit Rückschlagventil und Filter
- andere Kabellänge auf Anfrage lieferbar

- don't start to suck
- run dry up to 30 mins without damage
- suitable for continuous operation
- running time 1000 h when operating with 12V, otherwise 500 h
- for supply of clean water up to 60°C, including drinking water
- for hoses with 10 mm inner diameter
- expandable with non-return-valve and filter
- other cable length available on request

Förderdiagramm / capacity diagram:



Varianten / variants:

Inline-Pumpe ELEGANT-INLINE 24V mit Halter /
 inline pump ELEGANT-INLINE 24V with holder

Art.-Nr.: 1395.79.00

Inline-Pumpe ELEGANT-INLINE 24V mit Schlauchstutzen /
 inline pump ELEGANT-INLINE 24V with hose clip

Art.-Nr.: 1396.79.21

Inline-Pumpe ELEGANT-INLINE 24V mit Filter und
 Rückschlagventil / inline pump ELEGANT-INLINE 24V with
 filter and non-return valve

Art.-Nr.: 1396.79.21

Zubehör / accessories:



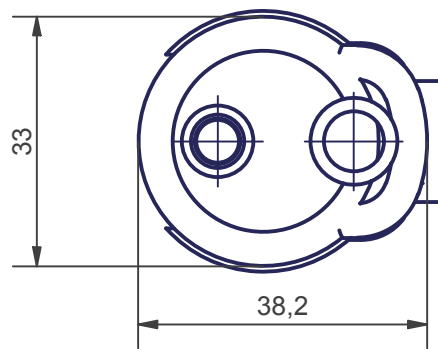
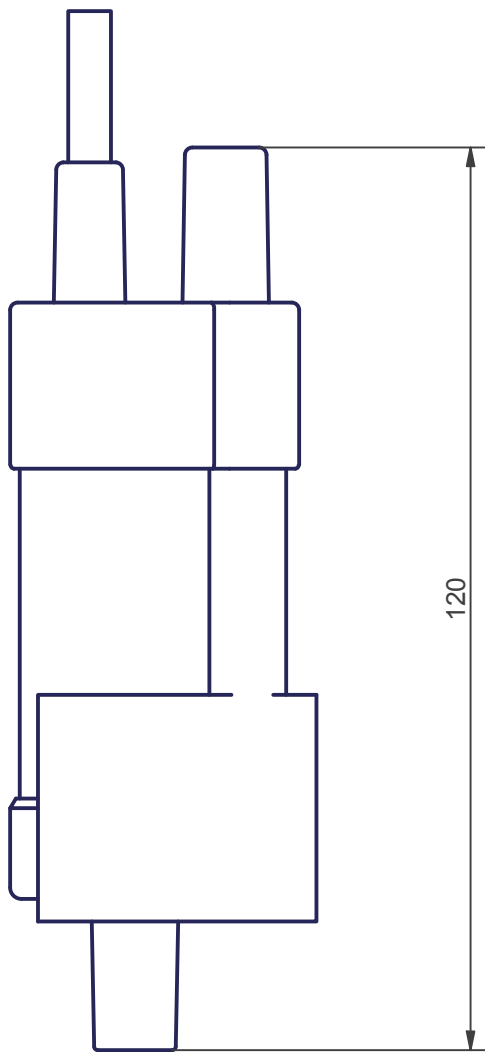
Schlauchstutzen /
 hose clip
C1.0608.02




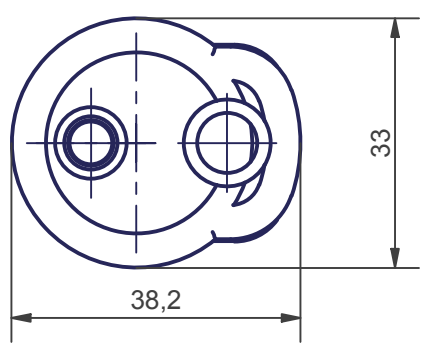
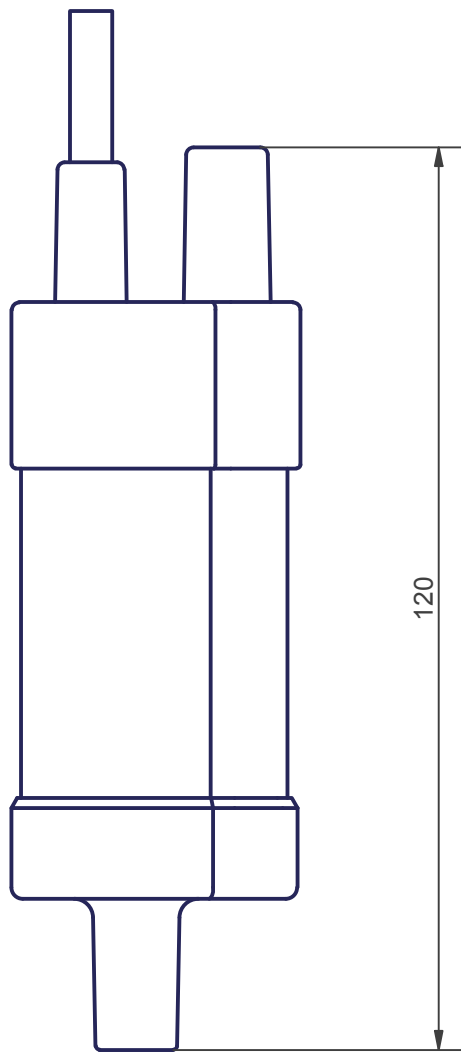
Rückschlagventil /
 non-return-valve
3004.02.00



Filter
3006.01.00



		Allgemeintoleranz ISO 2768-f		Oberfläche	Maßstab: 1:1	Datei: 13957900.idw		
					Material:			
8				Datum	Name	Inlinepumpe ELEGANT-INLINE 24 V mit Halter 1395.79.00		
7			Gezeichnet	18.07.2019	pferner			
6			Kontrolliert					
5			Norm					
4			Werkzeugnummer					
3			COMET-PUMPEN Systemtechnik GmbH & Co. KG Industriestraße 5 37308 Pfaffschwende			1		
2						A4		
1								
Zust.	Änderungen	Datum	Name	Ers. für			Ers. durch	



		Allgemeintoleranz ISO 2768-f		Oberfläche	Maßstab: 1:1	Datei: 13967900.idw	
					Material:		
8				Datum	Name	Inlinepumpe ELEGANT-INLINE 24 V	
7			Gezeichnet	18.07.2019	pferner		
6			Kontrolliert				
5			Norm				
4			Werkzeugnummer				
3			COMET-PUMPEN			13967900	1
2			Systemtechnik GmbH & Co. KG				A4
1			Industriestraße 5 37308 Pfaffschwende				
Zust.	Änderungen	Datum	Name	Ers. für		Ers. durch	