

Tauchpumpen / submersible pumps

ECO-PLUS 24 V



Artikel: 1365.79.00

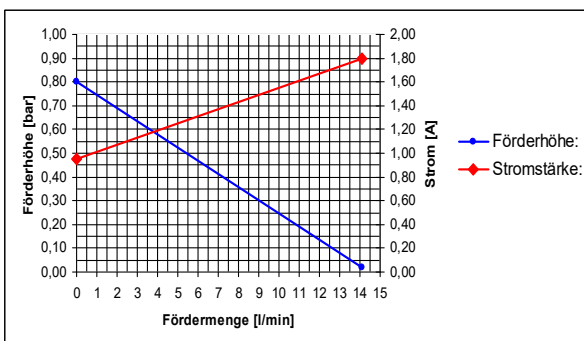
Tauchpumpe ECO-PLUS 24 V
submersible pump ECO-PLUS 24 V

Spannung / voltage:	24 Volt = / 24 volt DC
Stromstärke / current:	max. 1,8 A
Fördermenge / throughput:	max. 13,5 l/min
Förderhöhe / delivery height:	max. 8,0 m
Förderdruck / pressure:	max. 0,8 bar / psi
Verbrauch / power:	35-45 Watt
Ø / Höhe / diam. / height:	38 / 120 mm
Kabellänge / wire length:	1 m
Anschluss / connection:	(+) braun / brown (-) □ blau / blue

- trockenlaufsicher bis 0,5 Stunden
- dauerlaufgeeignet
- Laufzeit bei Betrieb mit 12V ca. 1000 h, sonst 500 h
- zur Förderung von sauberem Wasser bis max. 60°C, inklusive Trinkwasser
- für Schläuche mit 10 mm Innendurchmesser
- erweiterbar mit Rückschlagventil, Entlüftungsstutzen und Filter
- andere Kabellängen auf Anfrage lieferbar

- run dry up to 30 mins without damage
- suitable for continous operation
- running time 1000 h when operating with 12V, otherwise 500 h
- for supply of clean water up to 60°C, including drinking water
- for hoses with 10 mm inner diameter
- expandable with non-return-valve, vent connection and filter
- other cable length available on request

Förderdiagramm / capacity diagram:



Varianten / variants:

Tauchpumpe ECO-PLUS 24V mit Entlüftungsstutzen /
submersible pump ECO-PLUS 24V with vent connection
Art.-Nr.: 1375.79.00

Tauchpumpe ECO-PLUS 24V mit entlüftetem
Rückschlagventil und Filter /
submersible pump ECO-PLUS 24V with check valve vent
and filter
Art.-Nr.: 1385.79.00

Zubehör / accessories:



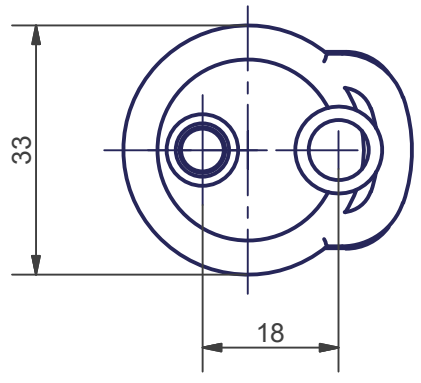
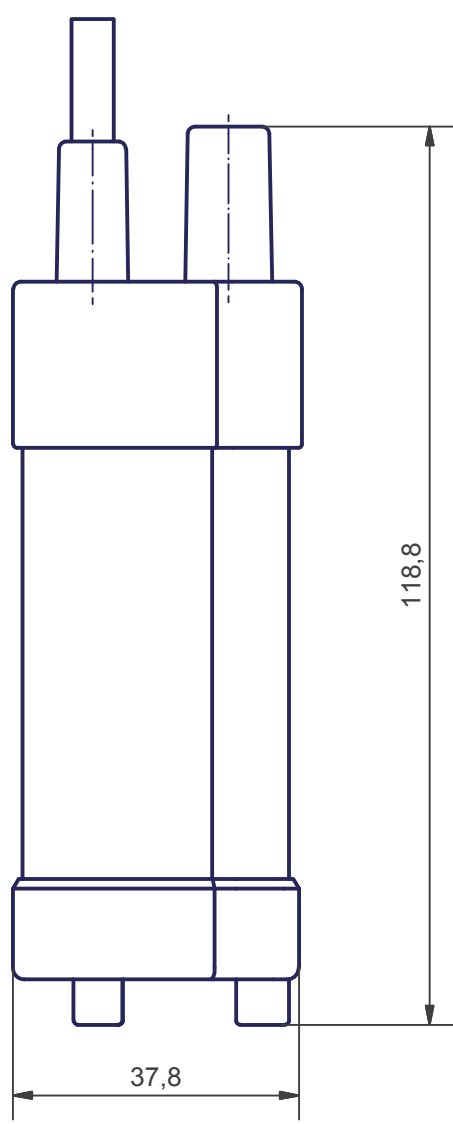
Entlüftungsstutzen /
vent connection
C1.0605.01



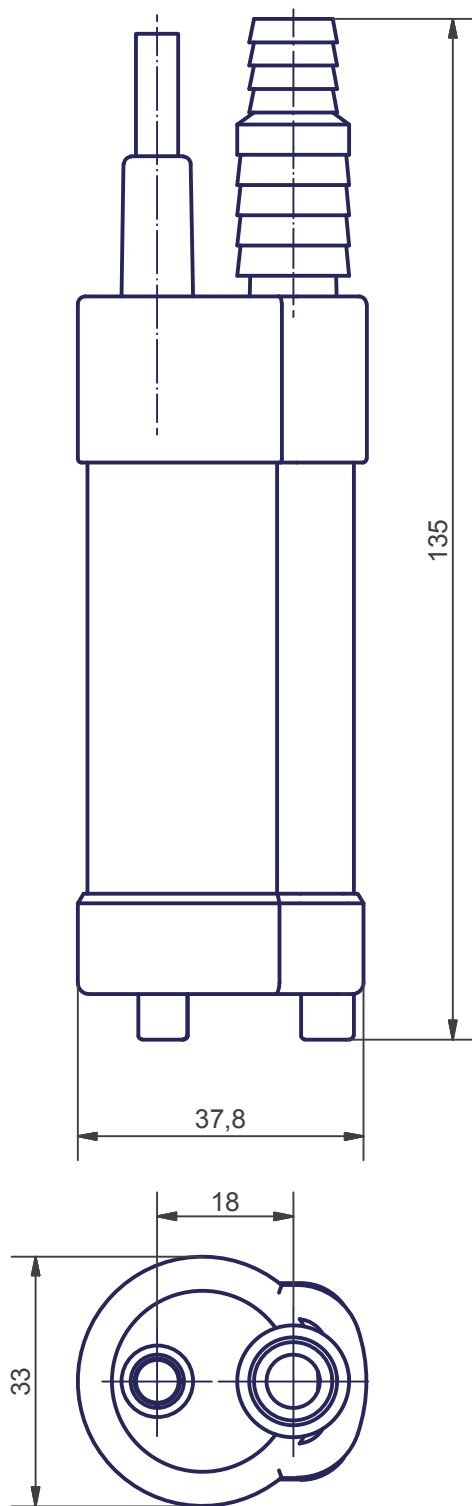
Rückschlagventil mit
Entlüftung / non-return-
valve with venting
3004.53.00



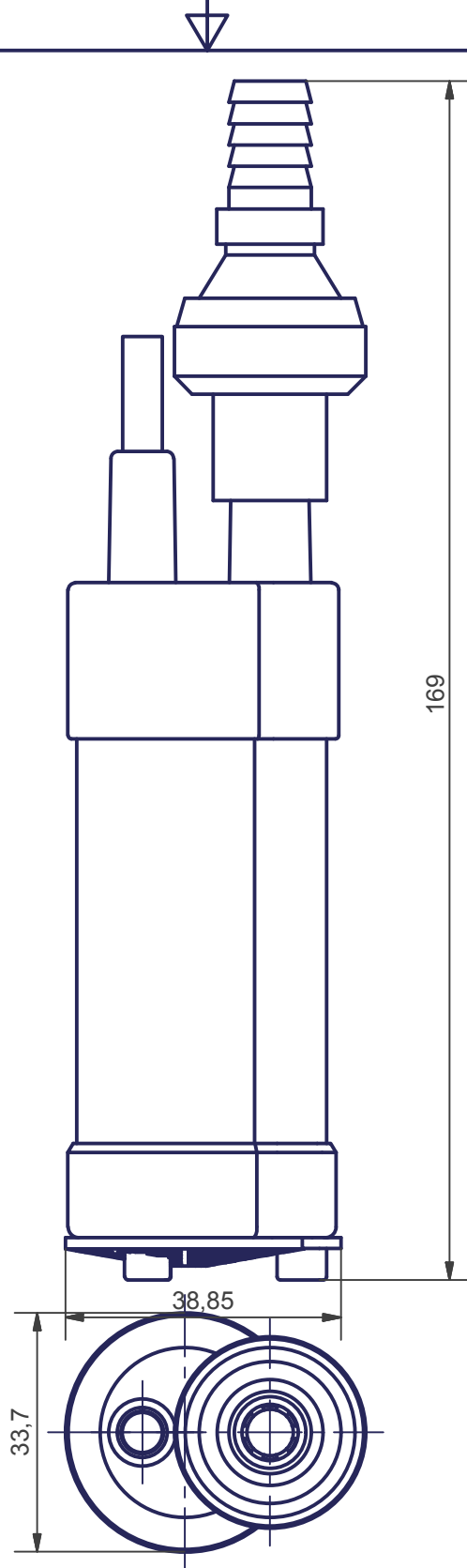
Filter
3092.13.00



				Allgemein- toleranz ISO 2768-m	Oberfläche	Maßstab: 1:	Datei: 13607900.idw
						Material:	
8				Datum	Name	Tauchpumpe ECO-PLUS 1360.79.00	
7			Gezeichnet	27.03.2003	pferner		
6			Kontrolliert				
5			Norm				
4							
3						1 A4	
2							
1						COMET-PUMPEN	
Zust.	Änderungen	Datum	Name	Ers. für			Ers. durch



				Allgemein- toleranz ISO 2768-m	Oberfläche	Maßstab: 1:1	Datei: 13707900.idw
						Material:	
8				Datum	Name	ECO-PLUS mit Entlüftung	
7			Gezeichnet	28.03.2003	pferner		
6			Kontrolliert				
5			Norm				
4							
3						1370.79.00	
2							
1						A4	
Zust.	Änderungen	Datum	Name	COMET-PUMPEN		Ers. für	Ers. durch



				Allgemein- toleranz ISO 2768-m	Oberfläche	Maßstab: 1:1	Datei: 13807900.idw
						Material:	
8				Datum	Name	ECO-PLUS mit entlüftetem Rückschlagventil, Filter	
7			Gezeichnet	28.03.2003	pferner		
6			Kontrolliert				
5			Norm				
4							
3						1380.79.00	
2							
1						A4	
Zust.	Änderungen	Datum	Name	COMET-PUMPEN		Ers. für	Ers. durch