

Tauchpumpen / submersible pumps

OCEAN-PLUS



Artikel: 1130.91.00

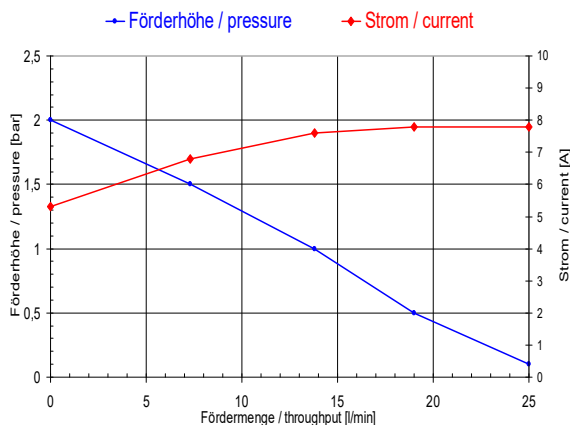
Tauchpumpe OCEAN-PLUS 12V
submersible pump OCEAN-PLUS 12V

Spannung / voltage:	12 Volt = / 12 volt DC
Stromstärke / current:	max. 7,8 A
Fördermenge / throughput:	max. 25 l/min
Förderhöhe / delivery height:	max. 20 m
Förderdruck / pressure:	max. 2,0 bar / 29 psi
Verbrauch / power:	max. 95 Watt
Ø / Höhe / diam. / height:	48 / 133 mm
Kabellänge / wire length:	1 m
Anschluss / connection:	(+) braun / brown (-) □ blau / blue

- trockenlaufsicher bis 0,5 Stunden
- Einschaltdauer 30 min
- Laufzeit 400 – 450 Betriebsstunden
- zur Förderung von sauberem Wasser bis max. 60°C, inklusive Trinkwasser
- für Schläuche mit 10 mm Innendurchmesser
- erweiterbar mit Rückschlagventil, Entlüftungsstutzen und Filter
- andere Kabellängen auf Anfrage erhältlich

- run dry up to 0,5 h without damage
- operation time 30 minutes
- running time between 400 – 450 hours
- for supply of clean water up to 60°C, including drinking water
- for hoses with 10 mm inner diameter
- expandable with non-return-valve, vent connection and filter
- other cable length available on request

Förderdiagramm / capacity diagram:



Zubehör / accessories:

Tauchpumpe OCEAN-PLUS mit Entlüftungsstutzen /
submersible pump OCEAN-PLUS with vent connection
Art.-Nr.: 1140.91.00

Tauchpumpe OCEAN-PLUS mit entlüftetem
Rückschlagventil und Filter /
submersible pump OCEAN-PLUS with check valve
and filter
Art.-Nr.: 1150.91.00

Zubehör / accessories:



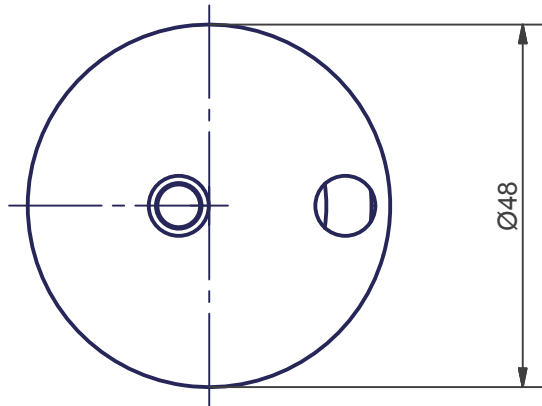
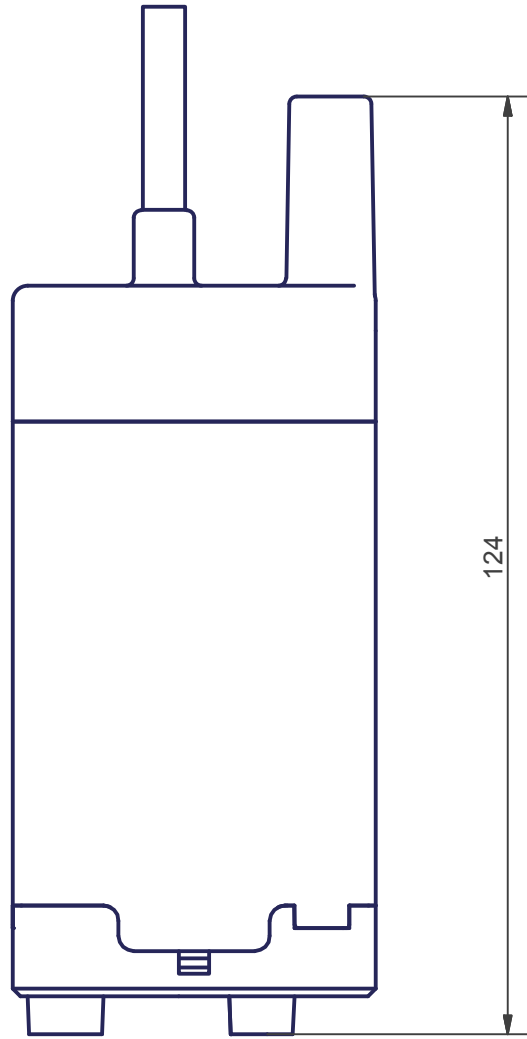
Entlüftungsstutzen /
vent connection
C1.0605.01



Rückschlagventil mit
Entlüftung / non-return-
valve with venting
3004.53.00



Filter
3098.13.00



Allgemein-
toleranz
ISO 2768-m

Oberfläche

Maßstab:

Datei: 11309100.idw

Material:

Zust.	Änderungen	Datum	Name	Datum	Name
8					
7				03.11.2011	pferner
6					
5					
4					
3					
2					
1					

COMET-PUMPEN
Systemtechnik GmbH & Co. KG
Industriestraße 5
37308 Paffschwende

Ocean-Plus 12V

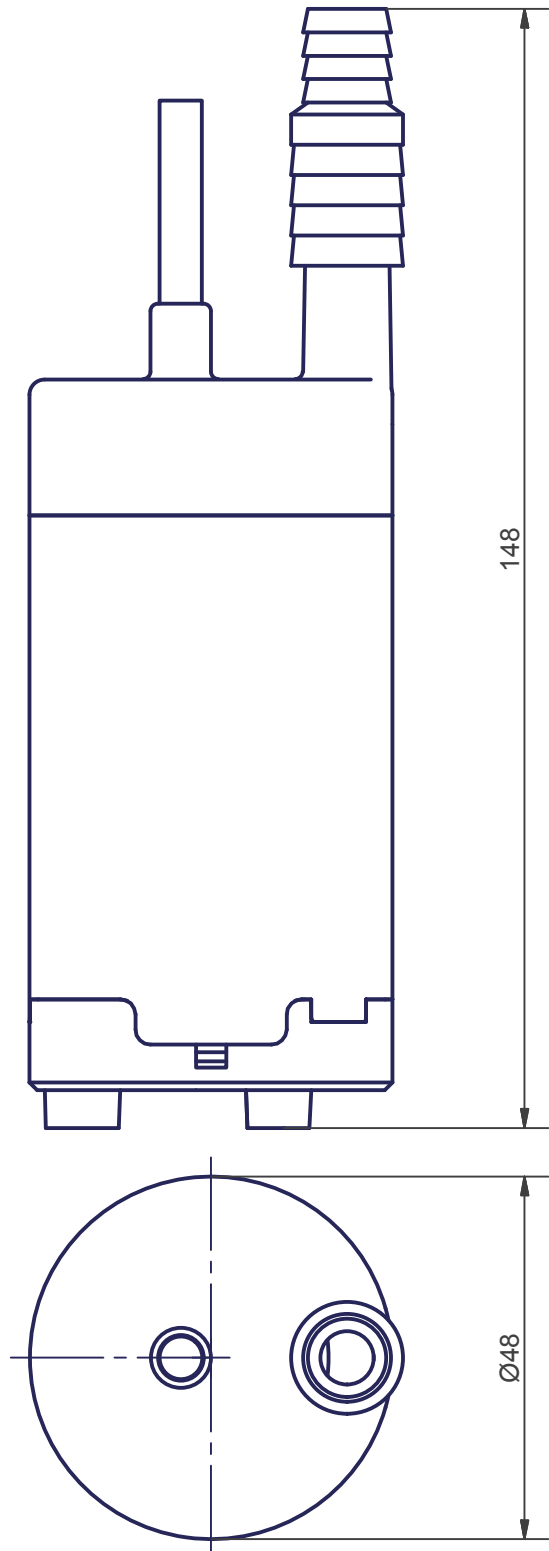
1130.91.00

1

A4

Ers. für

Ers. durch



Allgemein-
toleranz
ISO 2768-m

Oberfläche

Maßstab:

Datei: 11409100.idw

Material:

8				Datum	Name
7				03.11.2011	pferner
6				Kontrolliert	
5				Norm	
4					
3					
2					
1					

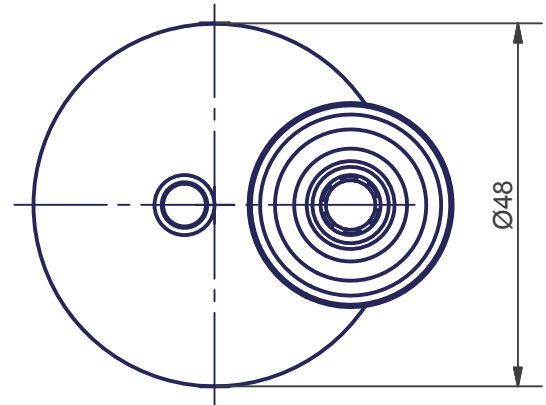
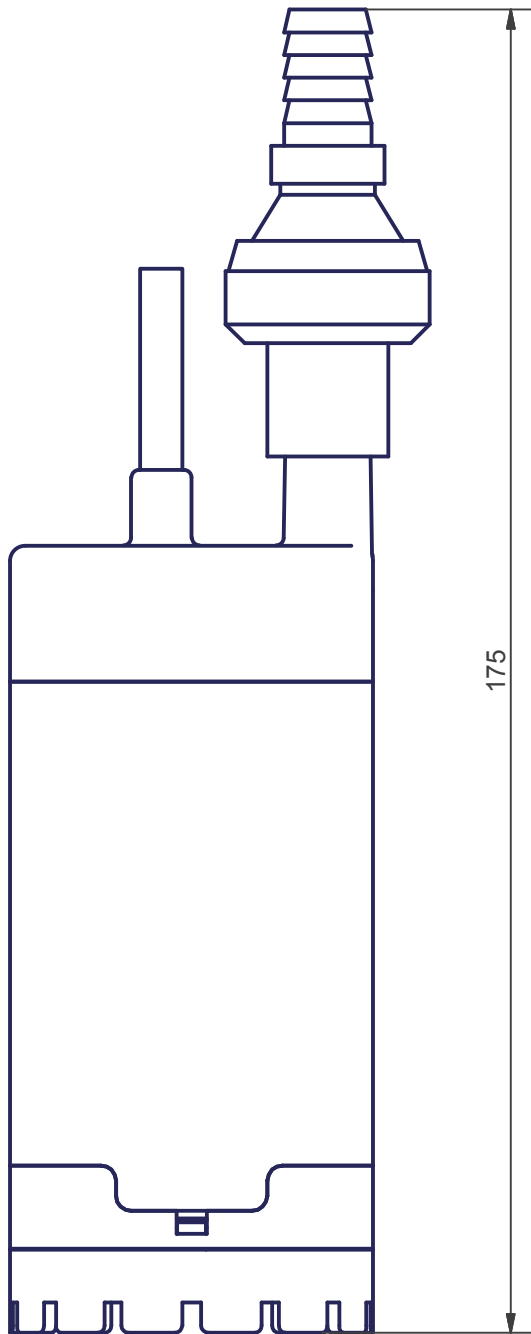
**Ocean-Plus 12V mit
Entlüftung**

COMET-PUMPEN
Systemtechnik GmbH & Co. KG
Industriestraße 5
37308 Paffschwende

1140.91.00

1
A4

Zust.	Änderungen	Datum	Name	Ers. für	Ers. durch



		Allgemein- toleranz ISO 2768-m		Oberfläche	Maßstab: 1:1	Datei: 11509100.idw
					Material:	
8				Datum	Name	Tauchpumpe OCEAN-Plus 12 V mit Rückschlagventil, Filter
7			Gezeichnet	03.11.2011	pferner	
6			Kontrolliert			
5			Norm			
4						
3			COMET-PUMPEN		1150.91.00	1
2			Systemtechnik GmbH & Co. KG			A4
1			Industriestraße 5 37308 Paffschwende			
Zust.	Änderungen	Datum	Name	Ers. für		Ers. durch