

Tauchpumpen / submersible pumps

LUX

Artikel: 1500.13.00

Tauchpumpe LUX 12V
 submersible pump LUX 12V

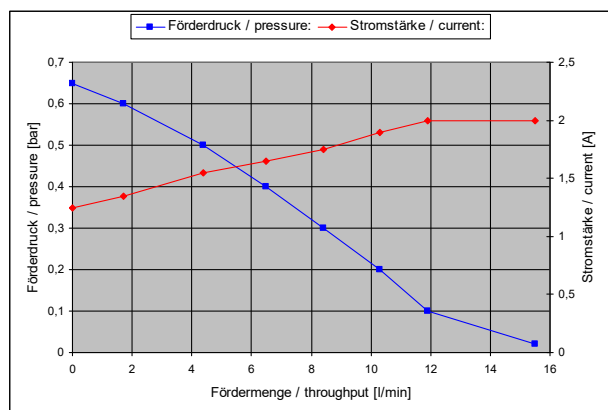


Spannung / voltage:	12 Volt = / 12 volt DC
Stromstärke / current:	max. 2,0 A
Fördermenge / throughput:	max. 15 l/min
Förderhöhe / delivery height:	max. 6,5 m
Förderdruck / pressure:	max. 0,65 bar / 9,4 psi
Verbrauch / power:	20 - 35 Watt
Ø / Höhe / diam. / height:	65 / 125 mm
Kabellänge / wire length:	1 m
Anschluss / connection:	(+) braun / brown (-) blau / blue

- trockenlaufsicher bis 0,5 Stunden
- dauerlaufgeeignet
- Laufzeit 450 – 500 Stunden
- zur Förderung von sauberem Wasser bis max. 60°C, inklusive Trinkwasser
- für Schläuche mit 10 mm Innendurchmesser
- erweiterbar mit Rückschlagventil, Entlüftungsstutzen und Filter
- andere Kabellängen auf Anfrage erhältlich

- run dry up to 0,5 h without damage
- suitable for continuous operation
- running time between 450 – 500 hours
- for supply of clean water up to 60°C, including drinking water
- for hoses with 10 mm inner diameter
- expandable with non-return-valve, vent connection and filter
- other cable length available on request

Förderdiagramm / capacity diagram:



Varianten / variants:

Tauchpumpe LUX mit Entlüftungsstutzen /
 submersible pump LUX with vent connection
Art.-Nr.: 1510.13.00

Tauchpumpe LUX mit entlüftetem Rückschlagventil
 und Filter /
 submersible pump LUX with check valve vent
 and filter
Art.-Nr.: 1520.13.00

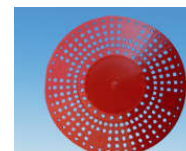
Zubehör / accessories:



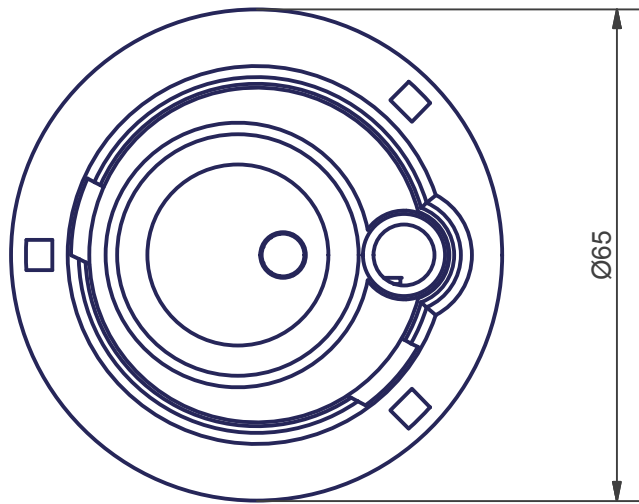
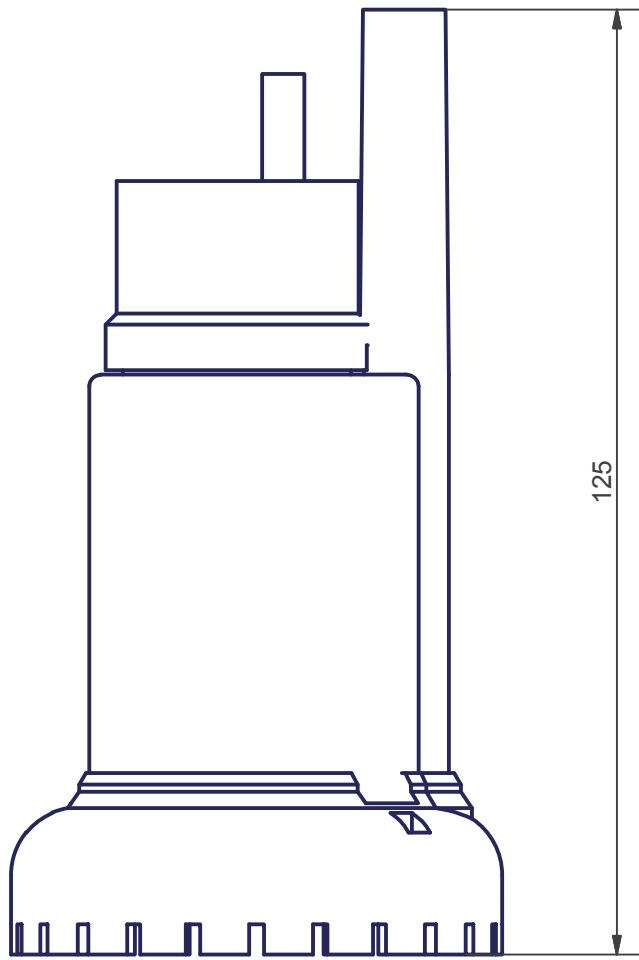
Entlüftungsstutzen /
 vent connection
C1.0605.01



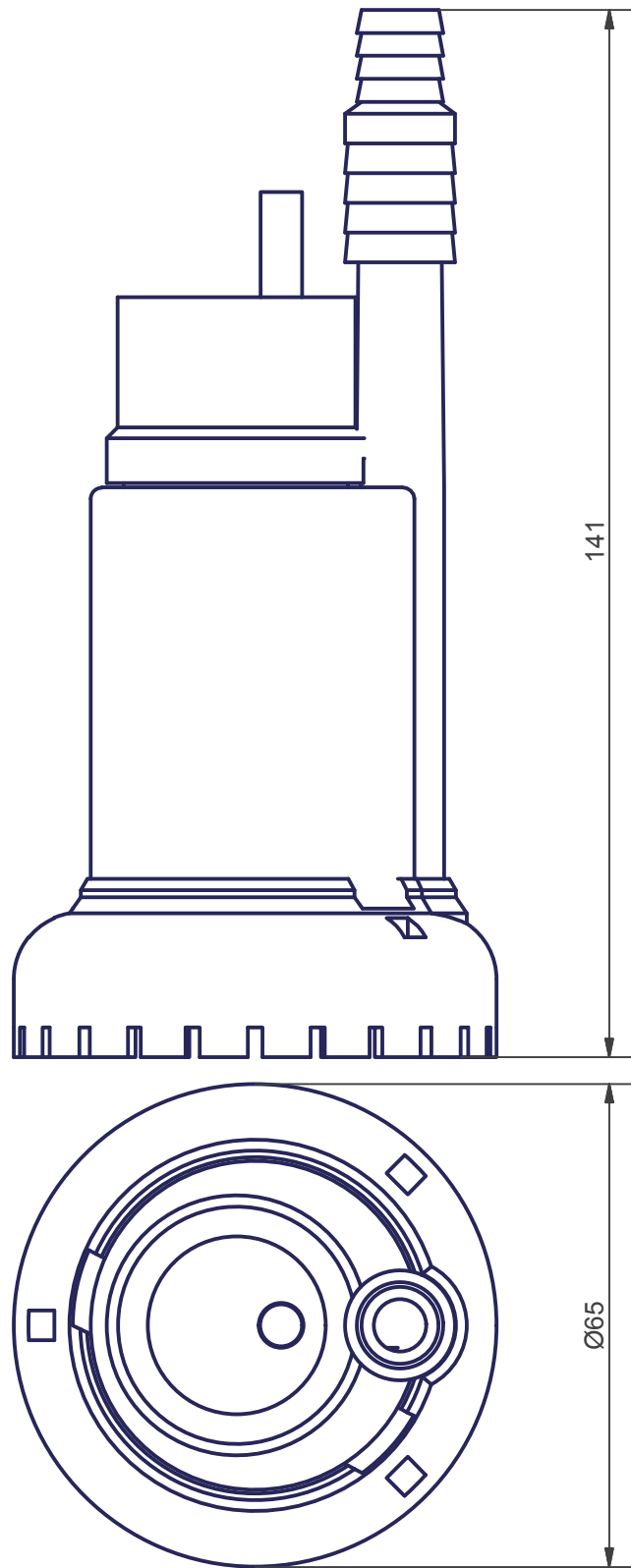
Rückschlagventil mit
 Entlüftung / non-return-
 valve with venting
3004.53.00



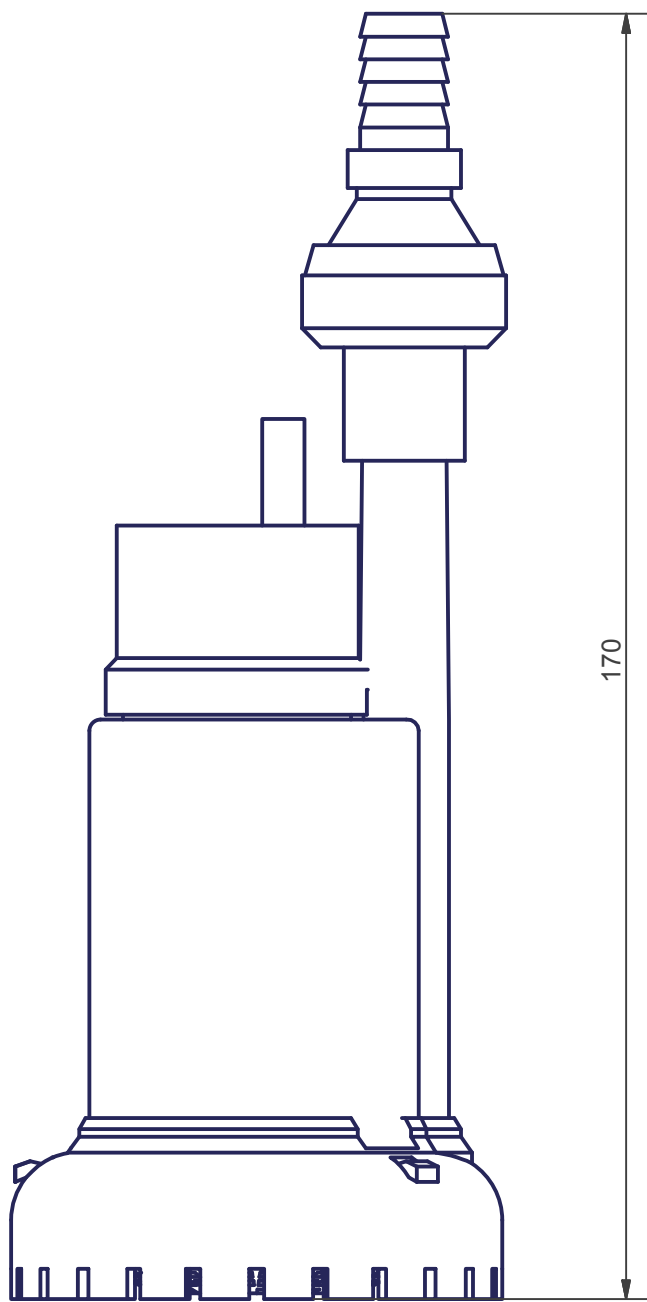
Filter
3097.13.00



				Allgemein- toleranz ISO 2768-m	Oberfläche	Maßstab: 1:1	Datei: 15001300.idw	
						Material:		
8				Datum	Name	<h1>Tauchpumpe LUX</h1>		
7			Gezeichnet	18.06.2003	pferner			
6			Kontrolliert					
5			Norm					
4								
3						<h2>1500.13.00</h2>		
2								1
1						A4		
Zust.	Änderungen	Datum	Name	COMET-PUMPEN			Ers. für	Ers. durch

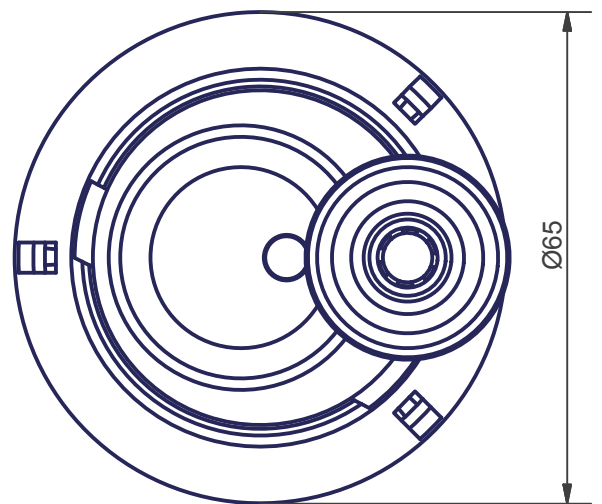


				Allgemein- toleranz ISO 2768-m	Oberfläche	Maßstab: 1:1	Datei: 15101300.idw
						Material:	
8				Datum	Name	Tauchpumpe LUX mit Entlüftung	
7			Gezeichnet	18.06.2003	pferner		
6			Kontrolliert				
5			Norm				
4							
3						1510.13.00	
2							
1						A4	
Zust.	Änderungen	Datum	Name	COMET-PUMPEN		Ers. für	Ers. durch



170

B (1:1)



Ø65

				Allgemein- toleranz ISO 2768-m	Oberfläche	Maßstab: 1:1	Datei: 15201300.idw
						Material:	
8				Datum	Name	<h1 style="text-align: center;">Tauchpumpe LUX</h1>	
7			Gezeichnet	18.06.2003	pferner		
6			Kontrolliert				
5			Norm				
4							
3						<h2 style="text-align: center;">1520.13.00</h2>	
2							
1						<h3 style="margin: 0;">COMET-PUMPEN</h3>	
Zust.	Änderungen	Datum	Name	Ers. für		Ers. durch	
						<h1 style="margin: 0;">1</h1>	<h2 style="margin: 0;">A4</h2>