

Tauchpumpen / submersible pumps

GEO-PLUS

Artikel: 1630.77.00

Tauchpumpe GEO-PLUS 12V
 submersible pump GEO-PLUS 12V

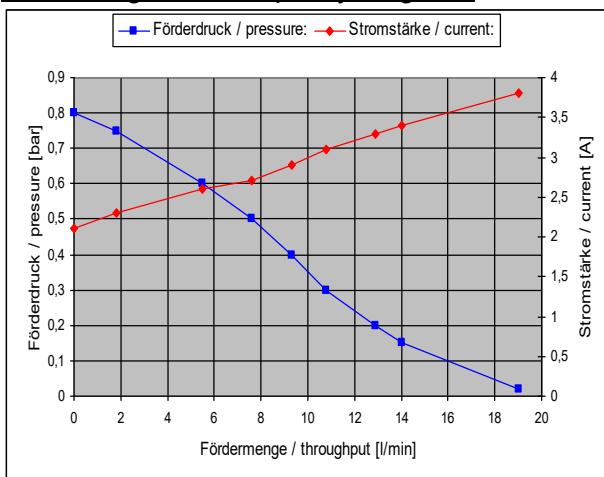


Spannung / voltage:	12 Volt = / 12 volt DC
Stromstärke / current:	max. 3,8 A
Fördermenge / throughput:	max. 19 l/min
Förderhöhe / delivery height:	max. 7,5 m
Förderdruck / pressure:	max. 0,75 bar / 11 psi
Verbrauch / power:	25 - 50 Watt
Ø / Höhe / diam. / height:	42 / 125 mm
Kabellänge / wire length:	1 m
Anschluss / connection:	(+) braun / brown (-) blau / blue

- trockenlaufsicher bis 0,5 Stunden
- dauerlaufgeeignet
- Laufzeit 450 – 500 Stunden
- zur Förderung von sauberem Wasser bis max. 60°C, inklusive Trinkwasser
- für Schläuche mit 10 mm Innendurchmesser
- erweiterbar mit Rückschlagventil, Entlüftungsstutzen und Filter
- andere Kabellängen auf Anfrage erhältlich

- run dry up to 0,5 h without damage
- suitable for continuous operation
- running time between 450 – 500 hours
- for supply of clean water up to 60°C, including drinking water
- for hoses with 10 mm inner diameter
- expandable with non-return-valve, vent connection and filter
- other cable length available on request

Förderdiagramm / capacity diagram:



Varianten / variants:

Tauchpumpe GEO-PLUS mit Entlüftungsstutzen /
 submersible pump GEO-PLUS with vent connection
Art.-Nr.: 1640.77.00

Tauchpumpe GEO-PLUS mit entlüftetem Rückschlagventil
 und Filter /
 submersible pump GEO-PLUS with check valve vent
 and filter
Art.-Nr.: 1650.77.00

Zubehör / accessories:



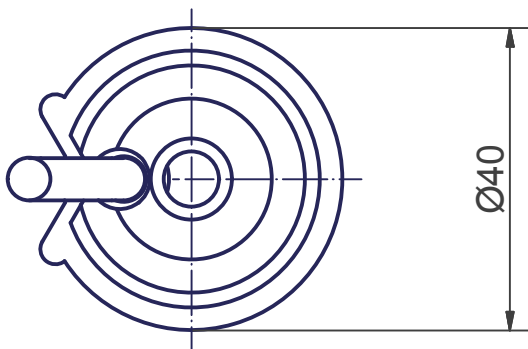
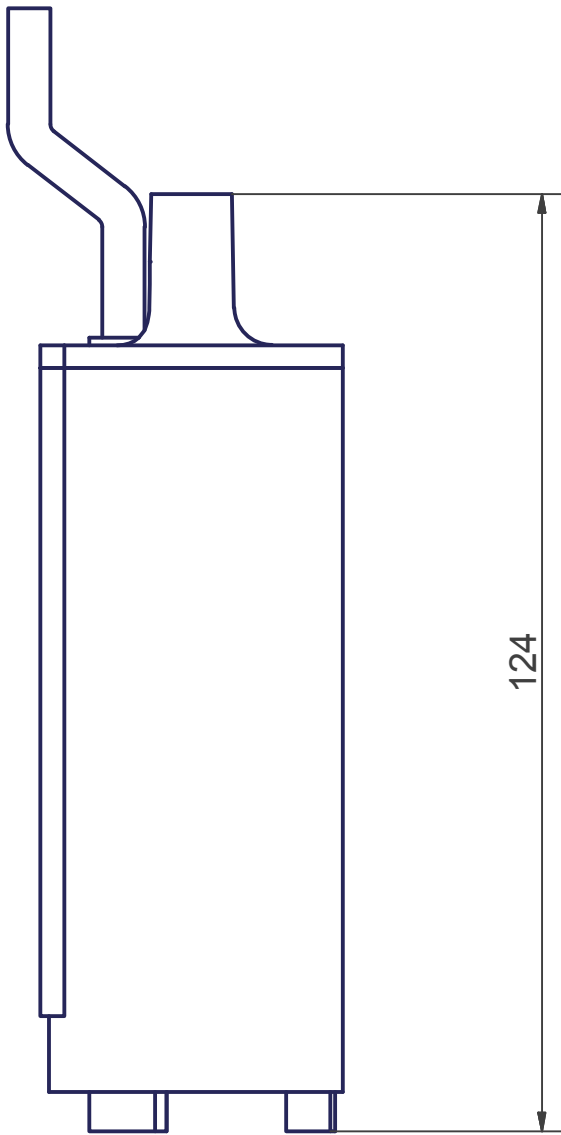
Entlüftungsstutzen /
 vent connection
C1.0605.01



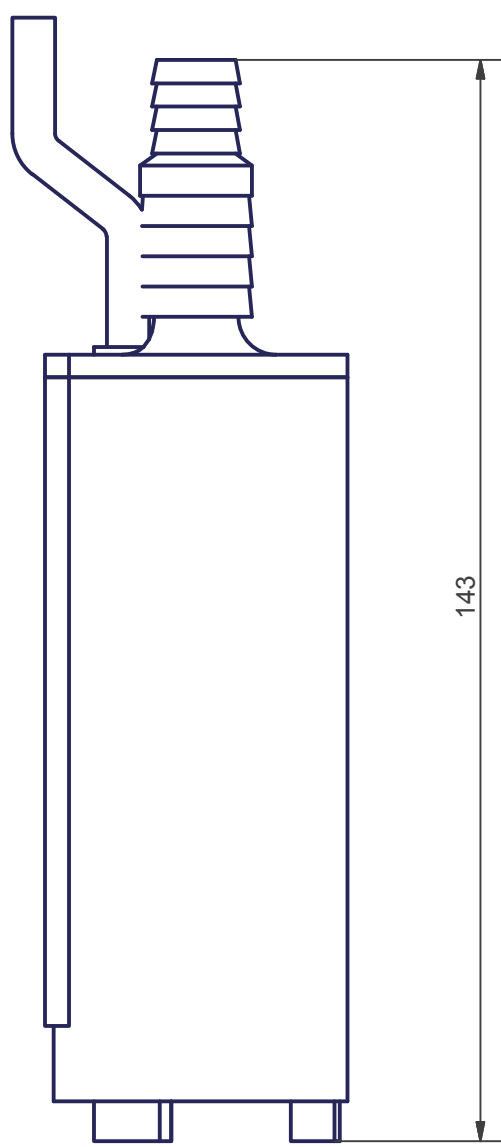
Rückschlagventil mit
 Entlüftung / non-return-
 valve with venting
3004.53.00



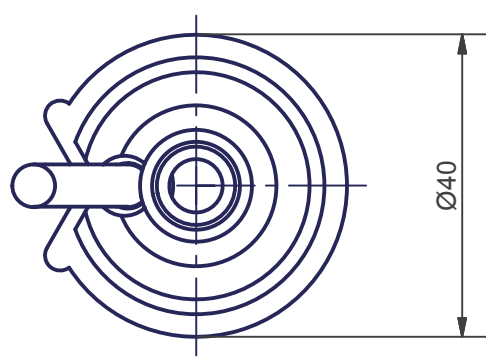
Filter
3094.13.00



				Allgemein- toleranz ISO 2768-m	Oberfläche	Maßstab: 1:1	Datei: 16307700.idw	
						Material:		
8				Datum	Name	Tauchpumpe GEO-PLUS Explosion 1630.77.00 3 A4		
7			Gezeichnet	12.11.2004	pferner			
6			Kontrolliert					
5			Norm					
4								
3						COMET-PUMPEN 1630.77.00		
2								
1						Ers. für	Ers. durch	
Zust.	Änderungen	Datum	Name					



143



Ø40



				Allgemein- toleranz ISO 2768-m	Oberfläche	Maßstab: 1:1	Datei: 16407700.idw
						Material:	
8				Datum	Name	GEO-PLUS mit Entlüftung	
7			Gezeichnet	30.06.2003	pferner		
6			Kontrolliert				
5			Norm				
4							
3						1640.77.00	
2							
1						1	
				COMET-PUMPEN		A4	
Zust.	Änderungen	Datum	Name	Ers. für			Ers. durch

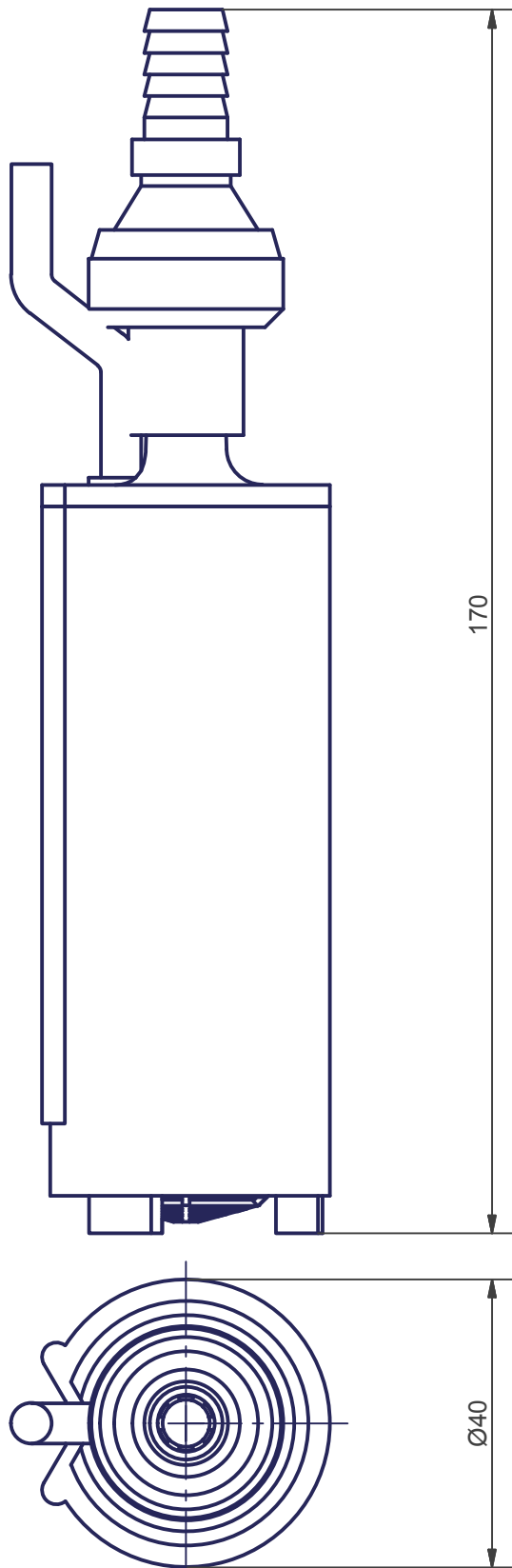
COMET-PUMPEN

1640.77.00

1
A4

Ers. für

Ers. durch



				Allgemein- toleranz ISO 2768-m	Oberfläche	Maßstab: 1:1	Datei: 16507700.idw	
						Material:		
8				Datum	Name	GEO-PLUS mit entlüftetem Rückschlagventil, Filter		
7			Gezeichnet	30.06.2003	pferner			
6			Kontrolliert					
5			Norm					
4								
3						1650.77.00		
2								
1						1 A4		
Zust.	Änderungen	Datum	Name	COMET-PUMPEN			Ers. für	Ers. durch