

## Inline-Pumpen / inline pumps

# GEO-DUPLO-INLINE-PLUS

**Artikel: 1850.77.00**

Inline-Pumpe GEO-DUPLO-INLINE-PLUS 12V  
 inline pump GEO-DUPLO-INLINE-PLUS 12V

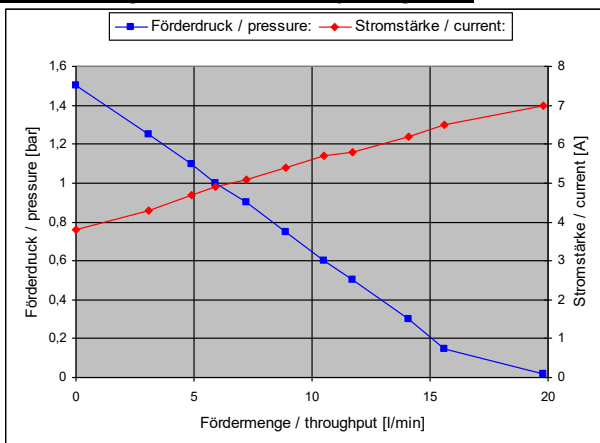


Spannung / voltage:	12 Volt = / 12 volt DC
Stromstärke / current:	max. 7,1 A
Fördermenge / throughput:	max. 19,5 l/min
Förderhöhe / delivery height:	max. 15 m
Förderdruck / pressure:	max. 1,5 bar / 22 psi
Verbrauch / power:	50 - 90 Watt
Ø / Höhe / diam. / height:	42 / 270 mm
Kabellänge / wire length:	1 m
Anschluss / connection:	(+) braun / brown (-) blau / blue

- nicht selbstansaugend
- trockenlaufsicher bis 0,5 Stunden
- dauerlaufgeeignet
- Laufzeit 450 – 500 Stunden
- zur Förderung von sauberem Wasser bis max. 60°C, inklusive Trinkwasser
- für Schläuche mit 10 mm Innendurchmesser
- erweiterbar mit Rückschlagventil und Filter
- andere Kabellängen auf Anfrage erhältlich

- don't start to suck
- run dry up to 0,5 h without damage
- suitable for continuous operation
- running time 450 – 500 hours
- for supply of clean water up to 60°C, including drinking water
- for hoses with 10 mm inner diameter
- expandable with non-return-valve and filter
- other cable length available on request

### Förderdiagramm / capacity diagram:



### Varianten / variants:

Inline-Pumpe GEO-DUPLO-INLINE-PLUS mit Rückschlagventil und Filter / inline pump GEO-DUPLO-INLINE-PLUS with check-valve and filter

**Art.-Nr.: 1860.77.00**

### Zubehör / accessories:



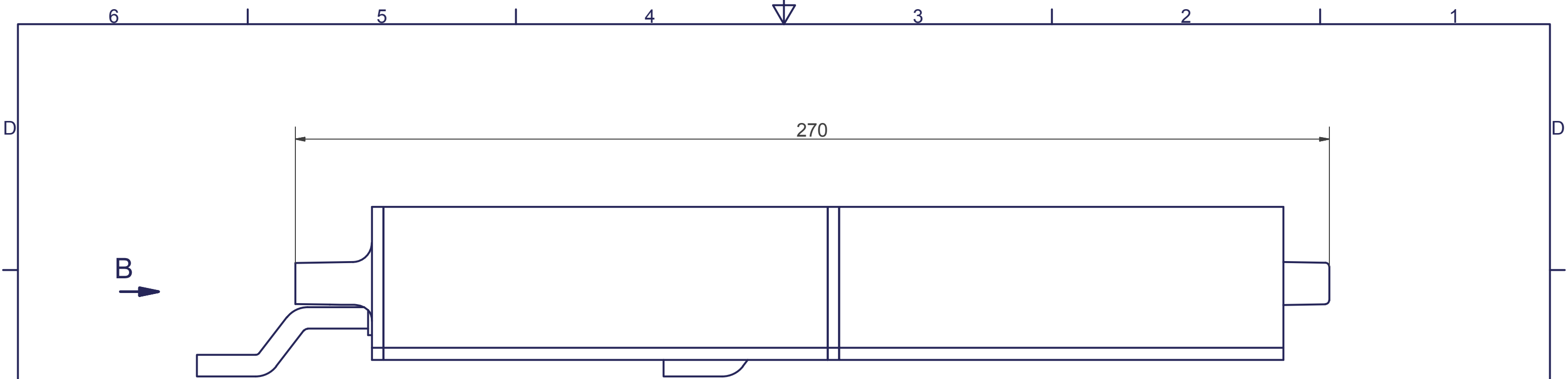
Rückschlagventil / non-return-valve  
**3004.02.00**



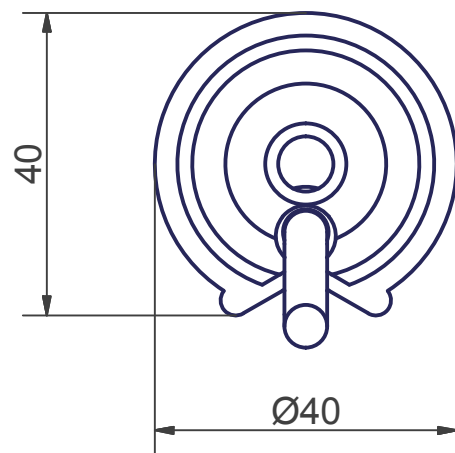
Filter  
**3006.01.00**



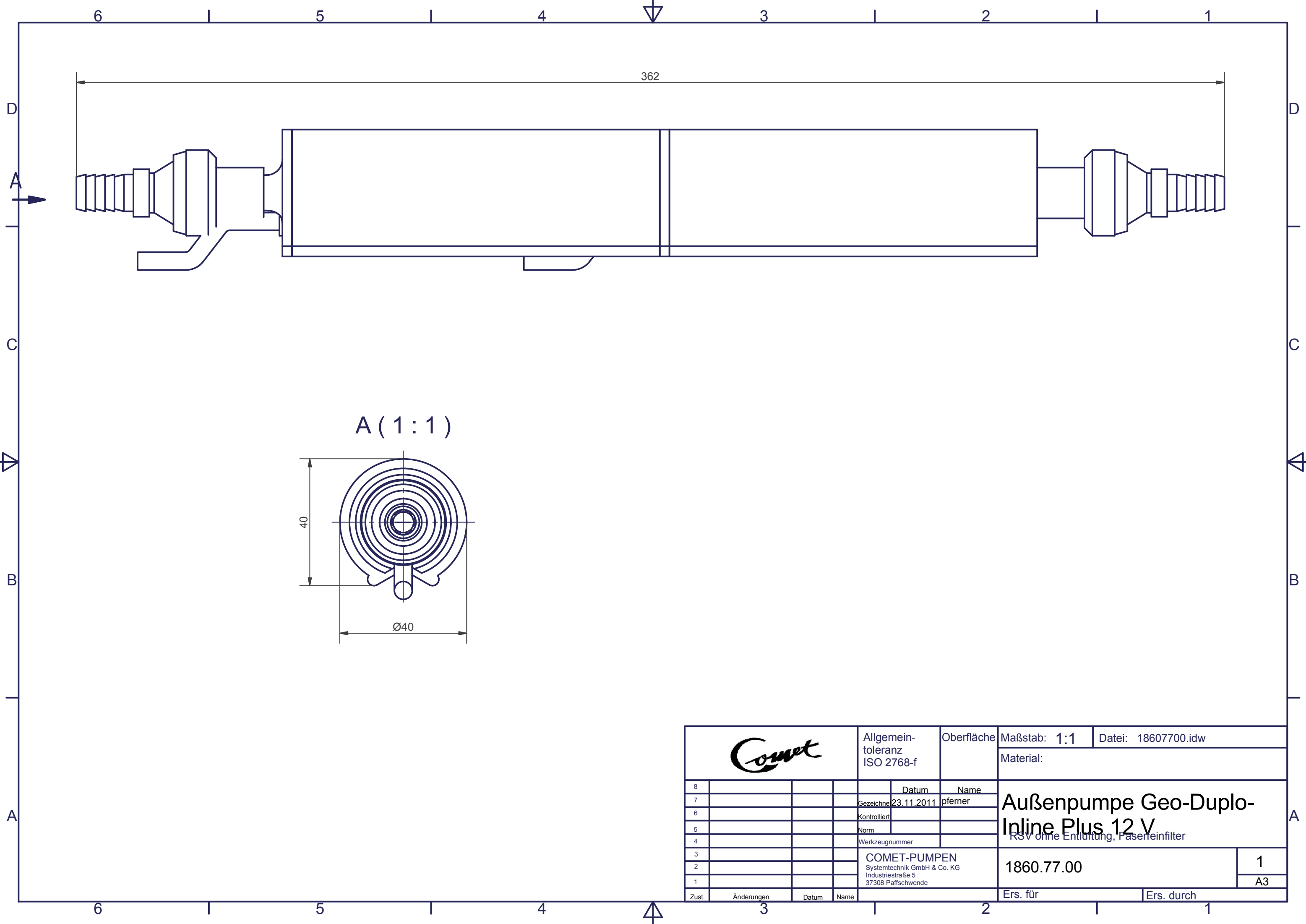
Schlauchstutzen / hose clip  
**C1.0608.02**



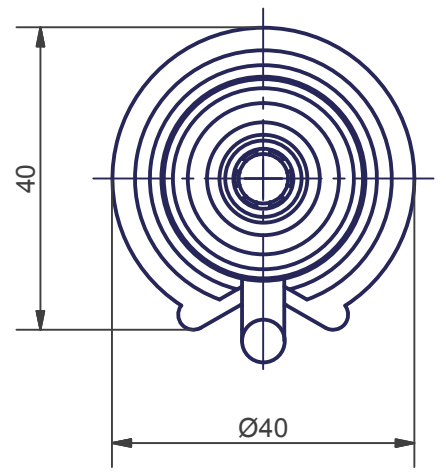
B (1:1)




				Allgemein- toleranz ISO 2768-m	Oberfläche	Maßstab: 1:1	File: 18507700.idw	
						Material: --		
8				Datum	Name	<b>Außenpumpe</b> GEO-DUPLO-PLUS-INLINE		
7				Gezeichnet	23.11.2011			pferner
6				Kontrolliert				
5				Norm				
4								
3				COMET-PUMPEN		1850.77.00	1	
2							A3	
1								
Zust.	Änderungen	Datum	Name	Ers. für		Ers. durch		



A (1:1)



		Allgemeintoleranz ISO 2768-f	Oberfläche	Maßstab: 1:1	Datei: 18607700.idw	
				Material:		
8				Datum	Name	<b>Außenpumpe Geo-Duplo- Inline Plus 12 V</b> <small>RSV ohne Entlüftung, Fasereinfiler</small>
7			Gezeichnet	23.11.2011	pferner	
6			Kontrolliert			
5			Norm			
4			Werkzeugnummer			
3			COMET-PUMPEN		1860.77.00	1
2			Systemtechnik GmbH & Co. KG			
1			Industriestraße 5 37308 Paffschwende			A3
Zust.	Änderungen	Datum	Name	Ers. für	Ers. durch	