











3550.01.12



-  **Digitaler Druckschalter zur Realisierung eines Drucksystems mit Tauch- oder Druckpumpen**
-  **Digital pressure switch for implementing a pressure system with immersion or force pumps**
-  **Interrupteur à Pression Digital pour l'Implémentation d'un Système de Pression avec des Pompes Submersibles ou des Pompes de Refoulement**
-  **Pressostato digitale per la realizzazione di un sistema di pressione con pompa a pressione o ad immersione**
-  **Digitale drukschakelaar voor het maken van een druksysteem met onderwater- of perspompen**
-  **Digital tryckvakt för användning i ett trycksystem med dränkbar pump eller tryckpump**
-  **Digitální tlakový spínač pro realizaci tlakových systémů s ponornými nebo tlakovými čerpadly**
-  **Цифровой пневматический выключатель для реализации напорной системы с погружными или нагнетательными насосами**

**Technische Daten:**

Betriebsspannung	10 V bis 15 V DC Bordnetz
Stromaufnahme Bereitschaft (Pumpe AUS)	ca. 10 mA
Stromaufnahme Betrieb (Pumpe EIN)	ca. 0,5 A bis 6 A in Abhängigkeit der verwendeten Pumpe und der Druckbedingungen im System
Überlastschutz der Pumpe	ca. 6 bis 7 A
Kurzschlusschutz der Pumpe	vorhanden
Drucksensor	0 bis 4 bar Nenndruck relativ messend
Berstdruck	10 bar
Druckregelung	zwischen 0,8 bar und 1,4 bar frei einstellbar (Voraussetzung: entsprechende Pumpenleistung)
Leckerkennung	LED leuchtet <b>grün</b> – Anlage ist betriebsbereit Störung (LED <b>rot</b> ) – bitte Störung beseitigen und Taster RESET betätigen



**Technical Data's:**

voltage	10 V bis 15 Volts DC
stand-by currency (Pump OFF)	approx. 10 mA
currency (Pump ON)	0.5 to 6 Amps (depends from used pump and system pressure)
overload protection	approx. 6 to 7 Amps
short circuit protection	given
pressure sensor	0 to 4 bar (0 to 58 psi) relative measured
sensor burst pressure	10 bar (145 psi)
pressure control	free adjustable between 0.8 and 1.4 bar (11,6 to 20.3 psi) (important: equivalent pump pressure)
leakage detection	<b>green</b> LED: system is ready for use <b>red</b> LED: remove disturbance and operate RESET switch





## Digitaler Druckschalter zur Realisierung eines Drucksystems mit Tauch- oder Druckpumpen

### 3550.01.12 Anschluss John Guest Stecksystem Ø 12 mm

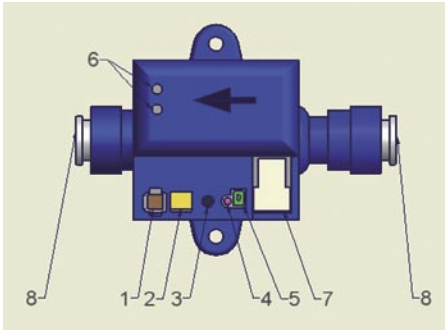
### 3550.01.20 Anschluss X-Fix

### 3550.01.21 Anschluss Tülle

#### Beschreibung:

Die Druckmessung erfolgt mit einem keramischen Druckaufnehmer. Die durch Druckänderungen im System im Drucksensor erzeugten Spannungen werden als elektrische Signale einer Mikroprozessorsteuering zur Auswertung übergeben. Außergewöhnliche Druckabfälle im System (tropfender Hahn, Undichtheiten im System und Schlauchplatzer) werden so erkannt und die Pumpe abgeschaltet. **Wasserschäden in den Freizeitfahrzeugen können somit vermieden werden!**

#### Bedienelemente:



- 1 4-pin Stecker für externe Störungsanzeige über LED und externes Reset
- 2 Potentiometer zur Enddruckeinstellung
- 3 Reset-Taster zur Störungsquittierung
- 4 Bicolor-LED zur Störungsanzeige
- 5 DIP-Schalter zur Pumpentypauswahl
- 6 Anschlusskabel für 12 V DC ( + an rot)
- 7 Steckfahnen 6,3 x 0,8 für Pumpenanschluss
- 8 Steckanschluss für PE-Rohr Ø 12 mm (s. Abb.)  
Steckanschluss für Schlauch mit Innen-Ø 10 mm (o. Abb.)

#### Funktionen:

- Leckageerkennung mit automatischem Pumpenstop
- externe Störungsanzeigemöglichkeit
- manuell einstellbarer Abschaltdruck
- keramischer Druckaufnehmer
- Regelung der Motordrehzahl abhängig von der entnommenen Wassermenge
- Steckanschluss für PE-Rohr Ø 12 mm (Variante: Schlauchanschluss für Innen-Ø 10 mm)

#### Abmessungen:

B x H x T : max. 100 x 62 x 79 mm

#### Inbetriebnahme des digitalen Druckschalters:

1. Positionierung des Druckschalters in der Nähe der Pumpe außerhalb des Wassertanks
2. Anschließen des Schlauchs/Rohrs an die Steckanschlüsse (8) des Druckschalters (Fließrichtung beachten - siehe Pfeil in der Abbildung)
3. Verbinden des elektrischen Kontakts der Pumpe mit dem des digitalen Druckschalters (7)
4. Verbinden der Anschlussleitung des digitalen Druckschalters (6) mit der 12 V-Stromversorgung ihres Fahrzeugs (rot ist +)  
(Achtung! Damit der digitale Druckschalter jederzeit eine Leckage erkennt, muss er **immer** mit Strom versorgt sein!)
5. Anschließen der externen Störungsanzeige - optional (1)
6. Einstellen des gewünschten Wasserdrucks (2)
7. Auswahl des verwendeten Pumpentyps am Schalter (5):  
Tauchpumpe = OFF, Druckpumpe = ON

#### Hinweise zum Umweltschutz:



Dieses Produkt darf am Ende seiner Lebensdauer nicht über den normalen Haushaltsabfall entsorgt werden, sondern muss an einem Sammelpunkt für das Recycling von elektrischen und elektronischen Geräten abgegeben werden. Das Symbol auf dem Produkt, der Gebrauchsanleitung oder der Verpackung weist darauf hin.

Die Werkstoffe sind gemäß ihrer Kennzeichnung wieder verwertbar. Mit der Wiederverwendung, der stofflichen Verwertung oder anderen Formen der Verwertung von Altgeräten leisten Sie einen wichtigen Beitrag zum Schutze unserer Umwelt. Bitte erfragen Sie bei der Gemeindeverwaltung die zuständige Entsorgungsstelle.



## Digital pressure switch for implementing a pressure system with immersion or force pumps

### 3550.01.12 Connection John Guest Plug system Ø 12 mm

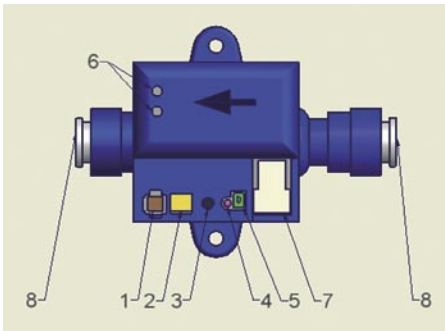
### 3550.01.20 X-Fix connection

### 3550.01.21 Hosetail connection

#### Description:

The pressure measurement occurs using a ceramic pressure transducer. The voltages produced in the pressure sensor by pressure changes in the system are transferred for evaluation, as electrical signals of a microprocessor controller. Exceptional drops in pressure in the system (a leaky valve, leakage in the system and tube positions) are, thus, detected and the pump is shut off. **Water damage to the recreational vehicles can, thus, be prevented!**

#### Operating elements:



- 1 4-pin connectors for external trouble indication via LED and external reset
- 2 Potentiometer for calibrating final pressure
- 3 Reset button for acknowledging trouble
- 4 Two-color LED for trouble indication
- 5 DIP switch for selecting the type of pump
- 6 Connecting cable for 12 V DC (+ on red)
- 7 Connecting sockets 6,3 x 0,8 for pump connections
- 8 Plug-and-socket connection for PE tube Ø 12 mm (s. diag.) Plug-and-socket connection for a tube with an inner Ø 10 mm (o. diag.)

#### Functions:

- leakage detection and with an automatic pump stop
- external capability for trouble indication
- manually adjustable cut-out pressure
- ceramic pressure transducer
- Regulation of engine speed dependent on the amount of water removed
- plug-and-socket connection for PE tube Ø 12 mm (Variation: plug-and-socket connection for inner Ø 10 mm)

#### Measurements:

W x H x D : max. 100 x 62 x 79 mm

#### Initial operation of the digital pressure switch:

1. Position the pressure switch near the pump outside the water tank
2. Connect the tube/pipe to the plug-and-socket connections (8) of the pressure switch (watch flow direction – see arrow in the diagram)
3. Join the pump's electrical contact with that of the digital pressure switch (7)
4. Join the line of the digital pressure switch (6) with the 12-V power supply of your vehicle (red is +) (Attention! In order for the digital pressure switch to detect a leak, it must always be energized!)
5. Optionally, connect the external trouble indication (1)
6. Adjust the desired water pressure (2)
7. Select the pump type being used at the switch (5): immersion pump = OFF, force pump = ON

#### Details regarding environmental protection:



At the end of its useful life, this product may not be disposed of as household waste, but, rather, it has to be handed over at a collecting point for recycling electrical and electronic devices. The symbol on the product, the instruction manual or the packaging makes reference to this.

According to the label, the materials are reusable. With the re-use, material recycling or other forms of recycling used appliances, you are making an important contribution toward protecting our environment. Please ask the local administration for the appropriate waste disposal site.



## Interrupteur à Pression Digital pour l'Implémentation d'un Système de Pression avec des Pompes Submersibles ou des Pompes de Refoulement

**3550.01.12 Connexion John Guest**  
**Système de fiches Ø 12 mm**

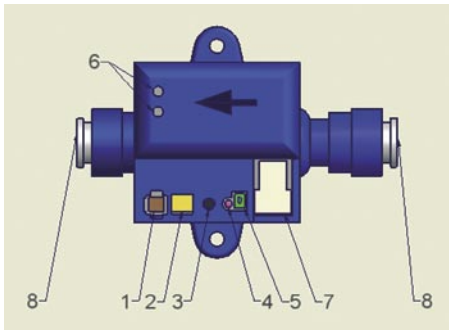
**3550.01.20 Connexion X-Fix**

**3550.01.21 Connexion Tülle**

### Description:

La méthode manométrique a lieu par voie d'un capteur de pression, en céramique. Les voltages produits dans le senseur de pression par les variations de pression changes dans le système sont transférés, à des fins d'évaluation, comme des signaux électriques d'un contrôleur de microprocesseur. Ainsi, on détecte des baisses de pression exceptionnelles dans le système (une valve perméable, des fuites dans le système et positions des tuyaux) et on débranche la pompe. **Ainsi, on peut prévenir les dégâts causés aux véhicules de camping causés par les eaux!**

### Éléments de service:



- 1 Connecteurs à 4 pins, pour désignation externe de panne par voie de LED et reset externe
- 2 Potentiomètre servant au calibrage de la pression finale
- 3 Bouton-poussoir de Reset, servant à un accusé de réception de l'occurrence d'une panne
- 4 LED à deux couleurs, servant à indiquer une panne
- 5 Commutateur DIP pour sélectionner le type de pompe
- 6 Câble de raccordement pour 12 V DC (+ sur rouge)
- 7 Alvéoles de raccordement 6,3 x 0,8 pour la connexion des pompes
- 8 Borne à fiche pour tuyau PE Ø 12 mm (v. fig.) Borne à fiche pour tuyau de Ø 10 mm de diamètre intérieur (o. fig.)

### Fonctions:

- Détection de fuites et avec arrêt automatique de la pompe
- capacité de désignation externe de panne
- pression de débranchement, manuellement réglable
- capteur de pression, en céramique
- Réglage de la vitesse de rotation du moteur qui dépend de la quantité d'eau retirée
- Borne à fiche pour tuyau PE Ø 12 mm (Variation : Borne à fiche pour Ø 10 mm de diamètre intérieur)

### Mesures:

L x H x P : max. 100 x 62 x 79 mm

### Mise en marche de l'interrupteur à pression digital:

1. Positionner l'interrupteur à pression près de la pompe, à l'extérieur du réservoir d'eau
2. Brancher le tuyau aux bornes à fiches (8) de l'interrupteur à pression (prêter attention à la direction de flux -voir flèche sur la figure)
3. Raccorder les contact électrique de la pompe à l'interrupteur de pression (7)
4. Raccorder la ligne de l'interrupteur de pression digital (6) à l'alimentation en courant, de 12 V, de votre véhicule (le rouge est +) (Attention! Pour que l'interrupteur de pression digital puisse détecter une fuite, il doit demeurer toujours alimenté!)
5. Raccordement de la désignation externe de panne, en option (1)
6. Réglage de la pression de l'eau souhaitée (2)
7. Sélectionner le type de pompe à utiliser près du commutateur (5) : Pompe submersible = DEBRANCHEE, Pompe de Refoulement = BRANCHEE

### Des détails concernant la protection de l'environnement:



A la fin de sa vie utile, ce produit ne peut être éliminé comme des déchets ménagers ; il devra plutôt être remis chez un point de ramassage pour le recyclage de dispositifs électriques et électroniques. Le symbole figurant sur le produit, le manuel d'utilisation ou l'emballage s'y rapporte.

Selon l'étiquette, les matériaux sont réutilisables. A travers la réutilisation, le recyclage de matériaux ou d'autres modes de recyclage d'électroménagers usagés, vous faites une importante contribution dans le but de protéger l'environnement. Veuillez bien consulter votre administration communale sur le lieu convenable pour l'élimination de déchets.



## Pressostato digitale per la realizzazione di un sistema di pressione con pompe a pressione o ad immersione

**3550.01.12**connessione John Guest sistema ad innesto Ø 12 mm

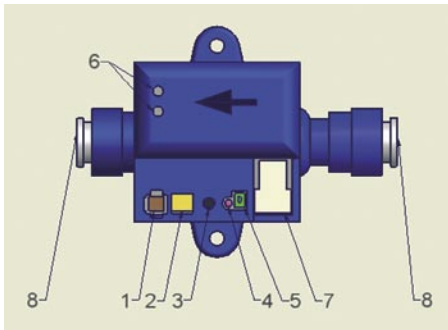
**3550.01.20**connessione X-Fix

**3550.01.21**connessione becco erogatore

### Descrizione:

La misurazione della pressione avviene mediante un rilevatore di pressione in ceramica. Le tensioni prodotte dai cambiamenti di pressione nel sistema nel sensore di pressione vengono trasmessi come segnali elettrici di un microprocessore per l'elaborazione. Vengono così individuati cali inusuali di pressione nel sistema (rubinetto che perde, mancanza di tenuta) e la pompa viene disattivata. **In questo modo è possibile evitare danni causati dall'acqua nei camper!**

### Elementi di comando:



- 1 Presa a 4 pin per la visualizzazione esterna di anomalie mediante LED e reset esterno
- 2 Potenziometro per l'impostazione della pressione finale
- 3 Tasto reset per l'eliminazione delle anomalie
- 4 LED bicolore per la visualizzazione delle anomalie
- 5 Interruttore DIP per la selezione del tipo di pompa
- 6 Cavo di connessione per 12 V DC (+ sul rosso)
- 7 Morsetteria 6,3 x 0,8 per connessioni pompe
- 8 Raccordo per tubo PE Ø 12 mm (si veda la figura) Raccordo per flessibile con diametro interno Ø 10 mm (figura superiore)

### Funzioni:

- Riconoscimento delle perdite con arresto automatico della pompa
- Possibilità di visualizzazione esterna delle anomalie
- Pressione di spegnimento impostabile manualmente
- Rilevatore di pressione in ceramica
- Regolazione della velocità del motore in base alla quantità d'acqua fuoriuscita
- Raccordo per tubo PE Ø 12 mm (variante: raccordo flessibile diametro interno Ø 10 mm)

### Dimensioni:

B x H x T : max. 100 x 62 x 79 mm

### Messa in funzione del sensore digitale di pressione:

1. Posizionare il sensore di pressione in prossimità della pompa al di fuori del serbatoio dell'acqua
2. Collegare il tubo/flessibile ai raccordi (8) del sensore di pressione (fare attenzione alla direzione della corrente – si veda la freccia nella figura)
3. Collegare i contatti elettrici della pompa al sensore digitale di pressione (7)
4. Collegare la linea del sensore digitale di pressione (6) con l'alimentazione di corrente 12 V del suo veicolo (rosso è +) (Attenzione! Perché il sensore digitale si pressione riconosca sempre una perdita, deve essere sempre alimentato!)
5. Collegamento opzionale degli indicatori di anomalie esterni (1)
6. Impostazione della pressione dell'acqua desiderata (2)
7. Selezione del tipo di pompa utilizzato sul sensore (5): Pompa ad immersione = OFF, Pompa a pressione = ON

### Informazioni per la tutela ambientale:



Questo prodotto non deve essere gettato tra i normali rifiuti al termine del suo ciclo di vita, bensì depositato presso un punto di raccolta di apparecchi elettronici ed elettronici, come illustrato dal simbolo sul prodotto, le istruzioni per l'uso o l'imballaggio

I materiali sono riutilizzabili in conformità al loro contrassegno. Permettendo il riciclaggio, la riutilizzazione dei materiali o altre forme di uso di apparecchi usati fornite un importante contributo alla tutela del nostro ambiente. Informarsi presso l'amministrazione comunale dell'ufficio smaltimento rifiuti competente.



## Digitale drukschakelaar voor het maken van een druksysteem met onderwater- of perspompen

### 3550.01.12 Aansluiting John Guest Steeksysteem Ø 12 mm

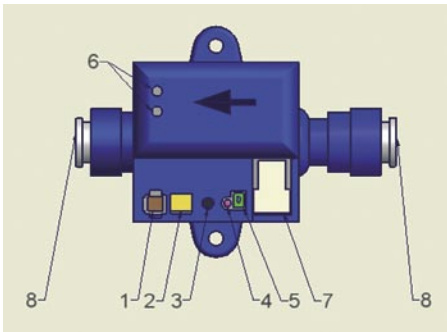
### 3550.01.20 Aansluiting X-Fix

### 3550.01.21 Aansluitopening

#### Beschrijving:

De drukmeting vindt plaats met een keramische drukmeter. De door drukwijzigingen in het systeem ontstane spanningen in de druksensor worden als elektrische signalen van een microprocessorbesturing ter evaluatie doorgegeven. Ongewone drukdalingen in het systeem (lekkende kraan, lekkages in het systeem en slangbreuken) worden op die manier herkend en de pomp wordt uitgeschakeld. **Waterschade in caravans en kampeerwagens kan zodoende voorkomen worden!**

#### Bedieningselementen:



- 1 4-pins stekker voor externe weergave van storingen via een LED met externe reset
- 2 Potentiometer voor instelling van einddruk
- 3 Resettoets voor bevestiging van storingen
- 4 Tweekleurig LED voor weergave van storingen
- 5 DIP-schakelaar voor selectie pomptype
- 6 Aansluitkabel voor 12 V DC (+ aan rood)
- 7 Platte pennen 6,3 x 0,8 voor pompaansluiting
- 8 Steekaansluiting voor polyethyleen buis Ø 12 mm (Zie afb.) Steekaansluiting voor slang met binnendiameter Ø 10 mm (z. afb.)

#### Functies :

- Lekkageherkenning met automatische pompstop
- externe storingsweergavemogelijkheid
- handmatig instelbare uitschakeldruk
- keramische drukmeter
- Regeling van toerental van motor afhankelijk van de afgevoerde hoeveelheid water
- Steekaansluiting voor polyethyleen buis Ø 12 mm (Zie afb.) Steekaansluiting voor slang met binnendiameter Ø 10 mm

#### Afmetingen:

B x H x D : max. 100 x 62 x 79 mm

#### Inbedrijfname van de digitale drukschakelaar:

1. Positionering van de drukschakelaar in de buurt van de pomp aan buitenzijde van de wassertank
2. Aansluiten van de slang/buis aan de steekaansluitingen (8) van de drukschakelaar (let op de stroomrichting – zie pijl op de afbeelding)
3. Aansluiten van het elektrische contact van de pomp op de digitale drukschakelaar (7)
4. Aansluiten van de aansluitkabel van de digitale drukschakelaar (6) op de 12 V-stroomvoorziening van uw voertuig (rood is +) (Attentie! Opdat de digitale drukschakelaar altijd een lekkage herkent, dient de stroom altijd te zijn aangesloten!)
5. Aansluiten van de externe storingsweergave optioneel (1)
6. Instellen van de gewenste waterdruk (2)
7. Selectie van het gebruikte pomptype aan de schakelaar (5): Onderwaterpomp = OFF, Perspomp = ON

#### Aanwijzingen voor bescherming van het milieu:



Dit product mag aan het einde van zijn levensduur niet met het normale huishoudelijke afval worden verwijderd, maar dient te worden ingeleverd bij een inzamel-punt voor recycling van elektrische en elektronische apparaten. Het symbool op het product, de gebruiksaanwijzing of de verpakking geeft dat aan.

De grondstoffen zijn in overeenstemming met hun kenmerken weer opnieuw te gebruiken. Met hergebruik, recycling of andere vormen van opnieuw gebruiken van oude apparaten levert u een belangrijke bijdrage aan de bescherming van ons milieu. Informeer u alstublieft bij de administratie van uw gemeente naar het daarvoor verantwoordelijke afvalverwerkingspunt.



## Digital tryckvakt för användning i ett trycksystem med dränkbar pump eller tryckpump

**3550.01.12 John Guest-anslutning  
Anslutningssystem,  
Ø 12 mm**

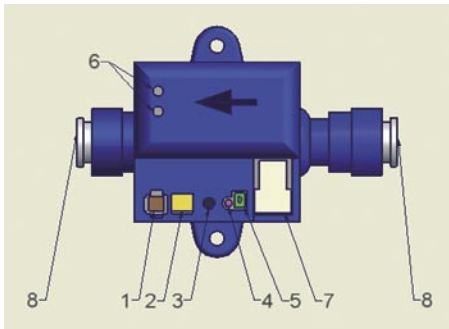
**3550.01.20 X-Fix-anslutning**

**3550.01.21 pipanslutning**

### Beskrivning:

Tryckmätningen sker med en keramisk trycksensor. Spänningar som uppstår i trycksensorns system, som en följd av tryckförändringar, överförs som elektriska signaler till en mikroprocessor för utvärdering. På detta sätt detekteras ovanliga tryckfall i systemet (droppande kran, läckande system och slangbrott) och pumpen stängs av. **Därmed kan man undvika vattenskador i fritidsfordon!**

### Reglage:



- 1 4-stifts kontakt för extern störningsvisning via lysdiod och extern återställning
- 2 Potentiometer för sluttryckinställning
- 3 Återställningsknapp för störningskvittering
- 4 Lysdiod med två färger för störningsvisning
- 5 DIP-omkopplare för val av pumptyp
- 6 Anslutningskabel för 12 V DC (+ är röd)
- 7 Kabelskor 6,3 x 0,8 för pumpanslutning
- 8 Anslutning för PE-rör Ø 12 mm (ill. bredvid) Anslutning för slang med inner-Ø 10 mm (öv. ill.)

### Funktioner:

- Läckagedetektering med automatiskt pumpstopp
- Möjlighet till extern störningsvisning
- Manuellt inställbart avstängningsstryck
- Keramisk trycksensor
- Reglering av motorvarvtal beroende på uttagen vattenmängd
- Anslutning för PE-rör Ø 12 mm (Variant: Anslutning för slang med inner-Ø 10 mm)

### Dimensioner:

B x H x D : max. 100 x 62 x 79 mm

### Inågsättning av den digitala tryckvakten:

1. Tryckvakten placeras i närheten av pumpen utanför vattentanken
2. Anslut slangen/röret till tryckvaktens anslutning (8) (tänk på flödesriktningen -se pil på illustrationen)
3. Anslut pumpens elektriska kontakt till den digitala tryckvaktens (7)
4. Anslut den digitala tryckvaktens kabel (6) till ditt fordon's 12 V-strömförsörjning (röd är +) (OBS! För att den digitala tryckvakten alltid ska kunna upptäcka läckage måste den alltid vara strömförsörd!)
5. Anslutning av extern störningsvisning är tillval (1)
6. Ställ in önskat vattentryck (2)
7. Välj använd pumptyp med reglaget (5):  
Dränkbar pump = OFF (FRÅN), tryckpump = ON (TILL)

### Anvisningar för miljöskydd:



Produkten får inte kasseras tillsammans med hushållsopor vid slutet av sin livslängd, utan måste lämnas in till en deponi för återvinning av elektrisk och elektronisk utrustning. Detta indikeras med symbolen på produkten, bruksanvisningen eller förpackningen.

Materialen kan enligt sin märkning användas på nytt. I och med återanvändning, återvinning av material eller andra former av återvinning av gammal utrustning bidrar du väsentligt till att skydda vår miljö. Fråga din kommunförvaltning var närmaste återvinningscentral finns.





## Digitální tlakový spínač pro realizaci tlakových systémů s ponornými nebo tlakovými čerpadly

### 3550.01.12 Připojení John Guest Z a s o u v a c í   s y s t é m Ø 12 mm

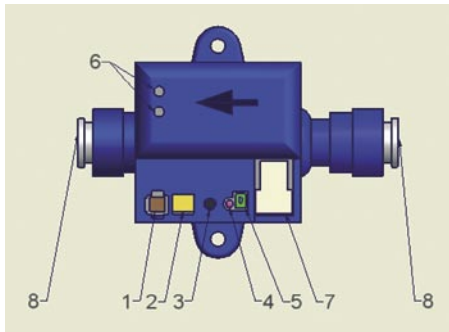
### 3550.01.20 Připojení X-Fix

### 3550.01.21 Připojení nátrubek

#### Popis:

Měření tlaku probíhá pomocí keramického snímače tlaku. Změnou tlaku v systému v tlakovém čidle vzniklé napětí budou jako elektrické signály předány řídicímu mikroprocesoru k vyhodnocení. Mimořádné poklesy tlaku v systému (kapající kohout, Netěsnosti v systému a praskliny na hadici) tak budou rozpoznány a čerpadlo bude odpojeno. **Škody v rekreačních vozidlech, způsobené vodou, tak mohou být eliminovány!**

#### Ovládací prvky:



- 1 4-kolíková zástrčka pro externí ukazatel poruch přes LED a externí Reset (Vynulování)
- 2 Potenciometr pro nastavení koncového tlaku
- 3 Tlačítko Reset (Vynulování) pro potvrzení poruchy
- 4 Dvoubarevná LED pro zobrazení poruch
- 5 DIP spínač pro výběr typu čerpadla
- 6 Napájecí kabel pro 12 V DC (ss.) (+ na červený)
- 7 Zásuvné praporky 6,3 x 0,8 pro připojení čerpadla
- 8 Zástrčka pro PE trubku Ø 12 mm (viz obr.) Zástrčka pro hadici s vnitřním Ø 10 mm (horní obr.)

#### Funkce:

- Rozpoznání úniku s automatickým zastavením čerpadla
- Externí možnost zobrazení poruchy
- Ručně nastavitelný vypínací tlak
- Keramický snímač tlaku
- Regulace otáček motoru závislá na odebraném množství vody
- Zástrčka pro PE trubku Ø 12 mm (Verze: Zástrčka pro hadici s vnitřním Ø 10 mm)

#### Rozměry:

Š x V x H: max. 100 x 62 x 79 mm

#### Uvedení do provozu digitálního koncového spínače:

1. Umístěte tlakový spínač do blízkosti čerpadla, vně nádrže pro vodu
2. Připojte hadici/trubku do zástrčky (8) tlakového spínače (Dbejte směru proudu – viz šipky na obrázku)
3. Spojte elektrické kontakty čerpadla s digitálním tlakovým spínačem (7)
4. Spojte napájecí vodič digitálního tlakového spínače (6) s 12 V zdrojem napětí Vašeho vozidla (červená je +) (Pozor! Aby digitální tlakový spínač pokaždé rozeznal únik kapaliny, musí být stále napájen proudem!)
5. Volitelné připojení externího zobrazení poruch (1)
6. Nastavení požadovaného tlaku vody (2)
7. Výběr použitého typu čerpadla na spínači (5): Ponorné čerpadlo = OFF (VYP.), Tlakové čerpadlo = ON (ZAP.)

#### Pokyny k ochraně životního prostředí



Tento výrobek nesmí být na konci své životnosti likvidován v domácím odpadu, ale musí být odevzdán ve sběrných zařízeních pro recyklaci elektrických a elektronických zařízení. Symbol k ochraně našeho životního prostředí. Ptejte se prosím na obecním úřadu na kompetentní likvidační střediska. g

Materiály jsou dle svého značení opět upotřebitelné. Opětovným použitím, hmotným zhodnocením nebo jinými formami využití starých zařízení vykonáváte důležitý příspěvek k ochraně našeho životního prostředí. Ptejte se prosím na obecním úřadu na kompetentní likvidační střediska. g





## Цифровой пневматический выключатель для реализации напорной системы с погружными или нагнетательными насосами

3550.01.12 Соединение John Guest  
Забивная система диаметром 12 мм

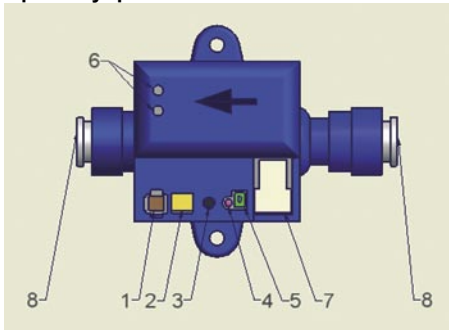
3550.01.20 соединение X-Fix

3550.01.21 соединение Tyle

### Органы управления:

Измерение давления производится керамическим датчиком давления. Напряжения, создаваемые в датчике давления изменениями давления в системе, передаются как электрические сигналы микропроцессорного управления для анализа. Резкие падения давления в системе (капающий кран, негерметичность в системе и трещины в шлангах) распознаются, и насос отключается. **Таким образом, можно избежать повреждений от воды в туристских автомобилях!**

### Органы управления:



- 1 4-штырьковый разъем для подключения внешнего индикатора ошибок со светодиодом и функцией внешнего сброса
- 2 Потенциометр для настройки конечного давления
- 3 Кнопка „Сброс“ для удаления ошибок
- 4 Двухцветный светодиод для указания ошибок
- 5 DIP-переключатель для выбора типа насоса
- 6 Соединительный кабель для 12 В пост. тока (+ к красному)
- 7 Вставные ушики 6,3 x 0,8 для подключения насоса
- 8 Забивное соединение для РЕ-трубы диаметром 12 мм (см. рис.) забивное соединение для шланга с внутренним диаметром 10 мм (см. рис.)

### Функции:

- Обнаружение протечек с автоматическим остановом насоса
- Возможность внешней индикации ошибок
- Давление отключения с ручной регулировкой
- Керамический датчик давления
- Регулировка количество оборотов двигателя в зависимости от забранного количества воды
- Забивное соединение для РЕ-трубы Ш 12 мм (вариант: шланговое соединение для внутреннего диаметра 10 мм)

### Размеры:

Ш x В x Г: макс. 100 x 62 x 79 мм

### Пуск в эксплуатацию цифрового пневматического выключателя:

1. Расположение пневматического выключателя рядом с насосом за пределами водяного бака
2. Подключение шланга/трубы к забивному соединению (8) пневматического выключателя (учитывать направление потока - см. стрелку на рисунке)
3. Соединение электрического контакта насоса с контактом цифрового пневматического выключателя (7)
4. Соединение соединительной линии цифрового пневматического выключателя (6) с электросетью 12 В вашего автомобиля (красный помечен знаком „+“) Для распознавания протечек в любое время цифровой пневматический выключатель должен быть **всегда** подключен к электросети!
5. Подключение внешнего индикатора ошибок по желанию (1)
6. Настройка нужного водяного давления (2)
7. Выбор типа используемого насоса на переключателе (5): Погружной насос = ВЫКЛ., нагнетательный насос = ВКЛ.

### Указания по охране окружающей среды:

Данный продукт по окончании срока службы нельзя утилизировать вместе с обычными бытовыми отходами. Следует сдать его в пункт сбора для переработки электрических и электронных приборов. На это указывает символ на изделии, инструкции по эксплуатации или упаковке.



Материалы пригодны для повторного использования согласно их маркировке. Вы вносите важный вклад в защиту окружающей среды с помощью повторного использования, обработки материалов или других форм переработки старых изделий. Узнайте в органах местного самоуправления о местонахождении соответствующего пункта по утилизации.