

FASS- und MASCHINENPUMPEN

Emulsions- und Ölpumpen - Set COMET-IN 12 V

Artikelnummer: 1660.00.50



bestehend aus:

- Tauchpumpe COMET-IN 12 V; bruchsichere, stoßfeste Ausführung; 4 m Kabel, Grobfilter und Faserfeinfilter (Art.nr.: 1601.57.03)
- 4 m PVC-Gewebeschlauch (Art.nr.: V4.1135)
- Trafo-Gleichrichter 230 VAC / 12 VDC, 2,5 A mit Schalter, Kabel 1,5 m (Art.nr.: 3371.06.00)
- Schlauchschelle (Art.nr.: 3942.06.00)
- 5er Pack Faserfeinfilter (Art.nr.: 3052.01.00)

Leistungsdaten der Pumpe:

- Spannung: 12 VDC
- Fördermenge: max. 10,2 l/min
- Förderhöhe: max. 8 m
- Verbrauch: 15 - 25 W
- Ø/ Höhe: max. 46 mm / 141 mm

elektrischer Anschluss: braun an (+)
blau an (-)

Besonders geeignet zur Förderung von:

- leichten Ölen, Heizöl und Dieselkraftstoff;
- Kühlemulsionen und Dielektrika;
- leichten Säuren und Basen (ausgenommen Schwefelsäure).



NICHT FÜR BENZIN GEEIGNET!

Technische Änderungen vorbehalten. A09.14



FASS- und MASCHINENPUMPEN

Emulsions- und Ölpumpen - Set COMET-IN 24 V

Artikelnummer: 1660.00.54



bestehend aus:

- Tauchpumpe COMET-IN 24 V; bruchsichere, stoßfeste Ausführung; 4 m Kabel, Grobfilter und Faserfeinfilter (Art.nr.: 1605.57.03)
- 4 m PVC-Gewebeschauch (Art.nr.: V4.1135)
- Trafo-Gleichrichter 230 VAC / 24 VDC, 2,5 A mit Schalter, Kabel 1,5 m (Art.nr.: 3380.05.00)
- Schlauchschelle (Art.nr.: 3942.06.00)
- 5er Pack Faserfeinfilter (Art.nr.: 3052.01.00)

Leistungsdaten der Pumpe:

- Spannung: 24 VDC
- Fördermenge: max. 14 l/min
- Förderhöhe: max. 8 m
- Verbrauch: 30 - 40 W
- Ø/ Höhe: max. 46 mm/ 141 mm

elektrischer Anschluss: braun an (+)
blau an (-)

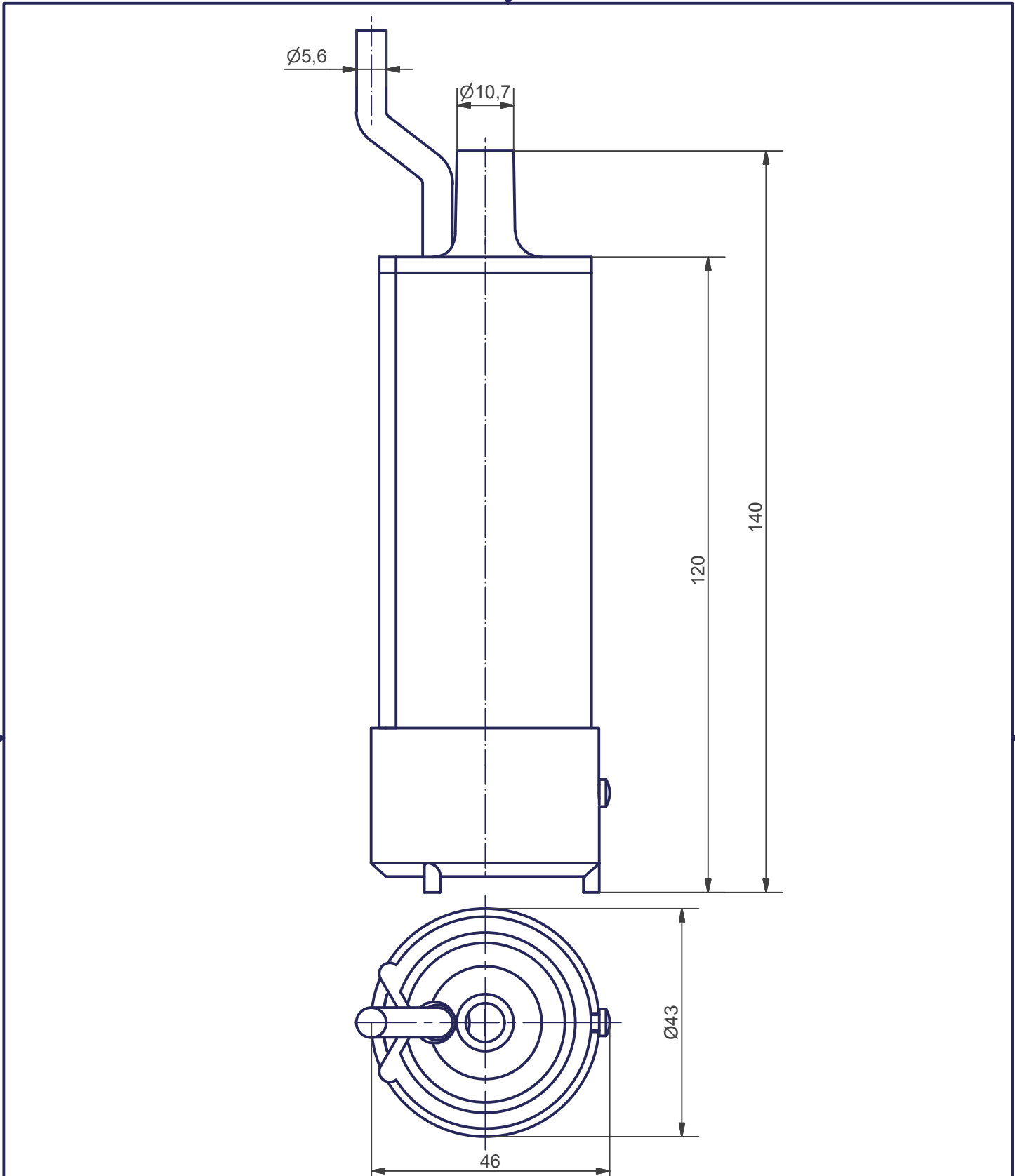
Besonders geeignet zur Förderung von:

- leichten Ölen, Heizöl und Dieselkraftstoff;
- Kühlemulsionen und Dielektrika;
- leichten Säuren und Basen (ausgenommen Schwefelsäure).



NICHT FÜR BENZIN GEEIGNET!





				Allgemein- toleranz ISO 2768-f	Oberfläche	Maßstab: 1:1	Datei: 16015703.idw
				Material:			
8				Datum	Name	Tauchpumpe COMET_IN 12 V 1601.57.03	
7			Gezeichnet	01.08.2012	Pferner		
6			Kontrolliert				
5			Norm				
4			Werkzeugnummer				
3				COMET-PUMPEN		1	
2				Systemtechnik GmbH & Co. KG			
1				Industriestraße 5		A4	
				37308 Paffschwende			
Zust.	Änderungen	Datum	Name	Ers. für			Ers. durch