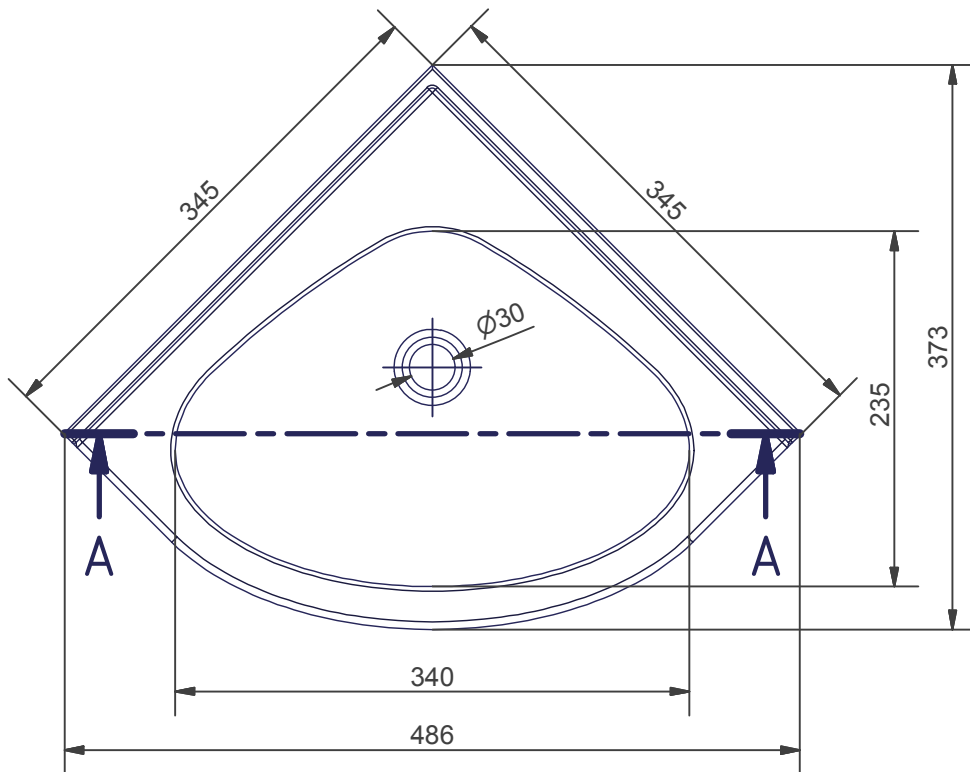
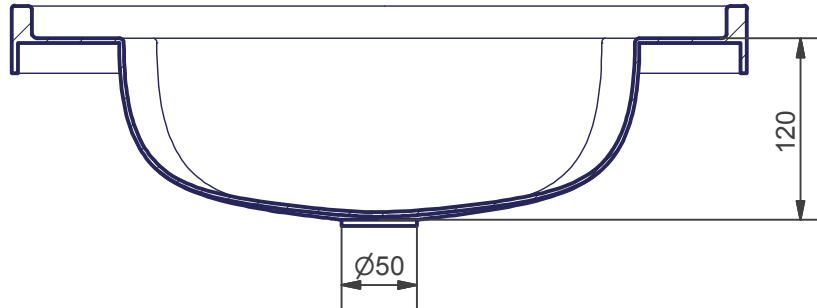


A-A (1 : 5)



Allgemein-
toleranz
ISO 2768-f

Oberfläche

Maßstab: 1:5

Datei: 87160600.idw

Material: Polystyrol weiß-glänzend

8			Datum	Name
7			Gezeichnet 09.12.2013	pferner
6			Kontrolliert	
5			Norm	
4			Werkzeugnummer	

Eckwaschbecken Mini oval

Kantenlänge 345 mm

3				
2				
1				

COMET-PUMPEN
Systemtechnik GmbH & Co. KG
Industriestraße 5
37308 Pfaffschwende

8716.06.00

1

A4

Zust.	Änderungen	Datum	Name

Ers. für

Ers. durch