

Comet



PUMPEN

ARMATUREN KUNSTSTOFF

ARMATUREN MESSING

ZUBEHÖR

LÜFTUNGSTECHNIK

LEUCHTEN

CAPRI



2650.20.21

2651.20.21 (mit Schalter)

**Einhebelmischer CAPRI chrom
mit Auslauf 17 cm**

Anschluss: Nylonflexschläuche Ø 10 mm

Montagebohrung: Ø 33 mm

Gewinde-Ø: 1"

Höhe: 160 mm

Gewindelänge: 40 mm

Der Einhebelmischer CAPRI ist eine Kunststoffarmatur in ihrer schönsten Form. Klares Design gepaart mit modernster Technik ergeben eine sehr hochwertige Armatur aus dem Hause COMET. Hohe Funktionalität durch eine eingesetzte, langjährig bewährte Keramikkartusche (bei Bedarf auswechselbar), gut zu reinigende Oberfläche, ausschraubbarer Wasser- auslass mit standardmäßig mitgeliefertem Reinigungsschlüssel zum Entkalken und Reinigen.

Alle Modelle sind mit und ohne Mikroschalter lieferbar. Druckwasserbeständig und heißwasserfest bis 3 bar.



2658.20.21

2659.20.21 (with switch)

Single lever mixer CAPRI KOMPAKT chrome

Connection: nylon flex hoses Ø 10 mm

Mounting hole: Ø 33 mm

thread-Ø: 1"

Height: 115 mm

Thread length: 32 mm

CAPRI



2654.20.21
2655.20.21 (mit Schalter)
Einhebelmischer CAPRI
mit Duscheanschluss
drehbar
chrom
 Höhe: 160 mm
 Gewindelänge: 40 mm
 Gewinde Ø: 1"



2656.20.21
2657.20.21 (mit Schalter)
Einhebelmischer CAPRI
mit Duscheanschluss
chrom
 Höhe: 96 mm
 Gewindelänge: 20 mm
 Gewinde Ø: 1"



2662.20.21
2663.20.21 (mit Schalter)
Einhebelmischer CAPRI
mit Untertischanschluss
chrom
 Höhe: 85 mm
 Gewindelänge: 25 mm
 Gewinde Ø: 1"



2640.20.21
2641.20.21 (mit Schalter)
Einhebelmischer CAPRI
mit ausziehbarer Dusche
chrom
 Höhe: 140 mm
 Befestigungsset



2642.20.21
2643.20.21 (mit Schalter)
Einhebelmischer CAPRI
mit Dusche Picchina
chrom
 Höhe: 140 mm
 Befestigungsset



2644.20.21
2645.20.21 (mit Schalter)
Einhebelmischer CAPRI
mit ausziehbarem Auslauf
chrom
 Höhe: 140 mm
 Befestigungsset

Einhebelmischer ROMA



Qualität und Komfort wie im Haushalt vereint mit Leichtbauweise durch Kunststoffausführung.

Der Einhebelmischer ROMA gewährleistet durch den Einsatz erprobter Keramikkartuschen aktuelle und beständige Dichtungstechnik aus dem Haushalt. Er ist druckwasserbeständig und heißwasserfest bis 3 bar.

Alle Modelle dieser Serie sind mit oder ohne Mikroschalter bzw. als Mischer oder Wasserhahn lieferbar.

2750.20.21

2751.20.21 (mit Schalter)

Einhebelmischer ROMA mit Auslauf Brause 30° chrom

Anschluss: Nylonflexschläuche Ø 10 mm
Montagebohrung: Ø 33 mm

Höhe: 150 mm
Gewindelänge: 30 mm
Gewinde-Ø: 1"



2716.32.21

2717.32.21 (mit Schalter)

Einhebelmischer ROMA mit ausziehbarer Dusche NOVO weiß / gold

Anschluss: Stangen Ø 10 mm
außen

Montagebohrung: Ø 33 mm
Höhe: 150 mm
Befestigungsset



2726.20.21

2727.20.21 (mit Schalter)

Einhebelmischer ROMA mit ausziehbarer Hebeldusche chrom

Anschluss: Stangen Ø 10 mm
außen

Montagebohrung: Ø 33 mm
Höhe: 150 mm
Befestigungsset



2736.20.21

2737.20.21 (mit Schalter)

Einhebelmischer ROMA mit ausziehbarer Dusche LONDON chrom

Anschluss: Stangen Ø 10 mm
außen

Montagebohrung: Ø 33 mm
Höhe: 150 mm
Befestigungsset

Einhebelmischer ROMA



2758.20.21
2759.20.21 (mit Schalter)
Einhebelmischer ROMA
mit Auslauf 40°
chrom
 Anschluss: Nylonflexschläuche
 Ø 10 mm
 Montagebohrung: Ø 33 mm
 Höhe: 150 mm
 Gewindelänge: 30 mm
 Gewinde-Ø: 1"



2770.20.21
2771.20.21 (mit Schalter)
Einhebelmischer ROMA
mit Auslauf 22 cm Kunststoff
chrom
 Anschluss: Nylonflexschläuche
 Ø 10 mm
 Montagebohrung: Ø 33 mm
 Höhe: 170 mm
 Gewindelänge: 30 mm
 Gewinde-Ø: 1"



2772.20.21
2773.20.21 (mit Schalter)
Einhebelmischer ROMA
mit Auslauf 17 cm Kunststoff
chrom
 Anschluss: Nylonflexschläuche
 Ø 10 mm
 Montagebohrung: Ø 33 mm
 Höhe: 150 mm
 Gewindelänge: 30 mm
 Gewinde-Ø: 1"



2760.20.21
2761.20.21 (mit Schalter)
Einhebelmischer ROMA
mit Duscheanschluß 1/2"
chrom
 Anschluss: Nylonflexschläuche
 Ø 10 mm
 Montagebohrung: Ø 33 mm
 Höhe: 150 mm
 Gewindelänge: 30 mm
 Gewinde-Ø: 1"



2720.20.21
2721.20.21 (mit Schalter)
Einhebelmischer ROMA
mit Untertischanschluß 3/8"
chrom
 Anschluss: Nylonflexschläuche
 Ø 10 mm
 Montagebohrung: Ø 33 mm
 Höhe: 95 mm
 Befestigungsset



2722.20.21
2723.20.21 (mit Schalter)
Einhebelmischer ROMA
mit Untertischanschluß 3/8",
Wandeinsatz
chrom
 Anschluss: Nylonflexschläuche
 Ø 10 mm
 Montagebohrung: Ø 45 mm
 Höhe: 55 mm
 Gewindelänge: 30 mm
 Gewinde-Ø: 1 1/2"



Einhebelmischer PARMA



Unsere Armaturen der Serie PARMA vereinen Design und Funktionalität. Die gerade, elegante Linienführung ist ihr Markenzeichen. Dabei werden auch in puncto Qualität und Sicherheit durch den Einsatz erprobter Haushalts-Keramikkartuschen Standards gesetzt. Der ausschraubbare Wasserauslass ermöglicht ein müheloses Reinigen. Zur Serie gehören zwei verschiedene Auslauf-längen, eine ausziehbare Dusche und Untertischarmaturen, so dass die Armaturen dieser Serie in allen Sanitär-bereichen Einsatz finden.

Die Armaturen sind druckbe-ständig und heißwasserfest bis 3 bar.

2800.20.21

2801.20.21 (mit Schalter)

Einhebelmischer PARMA mit Auslauf 17 cm chrom

Anschluss: Nylonflexschläuche Ø 10 mm

Montagebohrung: Ø 33 mm

Gewinde-Ø: 1"

Höhe: 130 mm

Gewindelänge: 30 mm



2810.20.21

2811.20.21 (mit Schalter)

Einhebelmischer PARMA mit ausziehbarer Dusche NOVO chrom

Anschluss: Stangen Ø 10 mm außen

Montagebohrung: Ø 33 mm

Höhe: 130 mm

Befestigungsset



2814.20.21

2815.20.21 (mit Schalter)

Einhebelmischer PARMA mit ausziehbarer Hebedusche chrom

Anschluss: Stangen Ø 10 mm außen

Montagebohrung: Ø 33 mm

Höhe: 130 mm

Befestigungsset



2812.20.21

2813.20.21 (mit Schalter)

Einhebelmischer PARMA mit ausziehbarer Dusche LONDON chrom

Anschluss: Stangen Ø 10 mm außen

Montagebohrung: Ø 33 mm

Höhe: 130 mm

Befestigungsset

Einhebelmischer PARMA



2802.20.21
2803.20.21 (mit Schalter)
Einhebelmischer PARMA
mit Auslauf 22 cm
chrom
 Anschluss: Nylonflexschläuche
 Ø 10 mm
 Montagebohrung: Ø 33 mm
 Höhe: 170 mm
 Gewindelänge: 30 mm
 Gewinde-Ø: 1"



2800.74.21
2801.74.21 (mit Schalter)
Einhebelmischer PARMA
mit Auslauf 17 cm
graumetallic / chrom
 Anschluss: Nylonflexschläuche
 Ø 10 mm
 Montagebohrung: Ø 33 mm
 Höhe: 130 mm
 Gewindelänge: 30 mm
 Gewinde-Ø: 1"



2808.20.21
2809.20.21 (mit Schalter)
Einhebelmischer PARMA
mit Untertischanschluss 3/8"
chrom
 Anschluss: Nylonflexschläuche
 Ø 10 mm
 Montagebohrung: Ø 33 mm
 Höhe: 95 mm
 Befestigungsset



2804.20.21
2805.20.21 (mit Schalter)
Einhebelmischer PARMA
mit Duscheanschluss 1/2"
chrom
 Anschluss: Nylonflexschläuche
 Ø 10 mm
 Montagebohrung: Ø 33 mm
 Höhe: 130 mm
 Gewindelänge: 30 mm
 Gewinde-Ø: 1"



2806.20.21
2807.20.21 (mit Schalter)
Einhebelmischer PARMA
mit Wandeinsatz
chrom
 Anschluss: Nylonflexschläuche
 Ø 10 mm
 Montagebohrung: Ø 45 mm
 Höhe: 55 mm
 Gewindelänge: 30 mm
 Gewinde-Ø: 1 1/2"



3205.20.40
3205.20.41 (mit Schalter)
Duscheset bestehend aus:
Einhebelmischer PARMA
mit Untertischanschluss, Tisch-
rosette, Dusche NOVO, Glieder-
schlauch und Wandhalter
chrom
 Montagebohrung Armatur: Ø 33 mm
 Montagebohrung Rosette: Ø 33 mm

Einhebelmischer SIENNA



2850.20.21

2851.20.21 (mit Schalter)

**Einhebelmischer SIENNA
chrom**

Anschluss: Nylonflexschläuche Ø 10 mm

Montagebohrung: Ø 33 mm

Gewinde-Ø: 1"

Höhe: 130 mm

Gewindelänge: 30 mm

Die Armaturenserie SIENNA ist durch ihre definierte Formsprache in vielen stilistischen Umgebungen einsetzbar. Schlichte Eleganz, klare Linienführung, gefertigt aus Kunststoff und dadurch sehr leicht; eine perfekte Kombination von inneren Werten, äußeren Vorzügen und einem günstigen Preis.

Keramikkartuschen gehören ebenso zum Standard wie der ausschraubbare Wasserauslass zum Reinigen von Schmutz und Kalk. Keramikkartusche und Mikroschalter sind im Bedarfsfall ohne Ausbau der Armatur auswechselbar. Die Armatur ist druckbeständig und heißwasserfest bis 3 bar.

Alle Modelle sind mit und ohne Mikroschalter bzw. als Mischer oder Wasserhahn lieferbar.



2852.20.21

2853.20.21 (mit Schalter)

**Einhebelmischer SIENNA
mit Auslauf 12 cm
chrom**

Anschluss: Nylonflexschläuche
Ø 10 mm

Montagebohrung: Ø 33 mm

Höhe: 130 mm

Gewindelänge: 30 mm

Gewinde-Ø: 1"



2854.20.21

2855.20.21 (mit Schalter)

**Einhebelmischer SIENNA
mit Duscheanschluss 1/2"
chrom**

Anschluss: Nylonflexschläuche
Ø 10 mm

Montagebohrung: Ø 33 mm

Höhe: 130 mm

Gewindelänge: 30 mm

Gewinde-Ø: 1"



2856.20.21

2857.20.21 (mit Schalter)

**Einhebelmischer SIENNA
mit Untertischanschluss und
Wandeinsatz
chrom**

Anschluss: Nylonflexschläuche
Ø 10 mm

Montagebohrung: Ø 45 mm

Höhe: 55 mm

Gewindelänge: 30 mm

Gewinde-Ø: 1 1/2"

Einhebelmischer SIENNA



2858.20.21
2859.20.21 (mit Schalter)
Einhebelmischer SIENNA
mit Untertischanschluss 3/8"
chrom
 Anschluss: Nylonflexschläuche Ø 10 mm
 Montagebohrung: Ø 33 mm
 Höhe: 95 mm
 Gewindelänge: 30 mm
 Gewinde-Ø: 1"



3203.20.40
3203.20.41 (mit Schalter)
Einhebelmischer SIENNA
mit Untertischanschluss, Tischrosette, Dusche
STICK und Wandhalter STILO
chrom
 Montagebohrung Armatur: Ø 33 mm
 Montagebohrung Rosette: Ø 33 mm



2860.20.21
2861.20.21 (mit Schalter)
Einhebelmischer SIENNA
mit ausziehbarer Dusche NOVO
chrom
 Anschluss: Stangen Ø 10 mm außen
 Montagebohrung: Ø 33 mm
 Höhe: 130 mm
 Befestigungsset



2862.20.21
2863.20.21 (mit Schalter)
Einhebelmischer SIENNA
mit ausziehbarem Auslauf SIENNA
chrom
 Anschluss: Stangen Ø 10 mm außen
 Montagebohrung: Ø 33 mm
 Höhe: 130 mm
 Befestigungsset

Einhebelmischer FLORENZ



2380.20.21
2381.20.21 (mit Schalter)
Einhebelmischer FLORENZ
 chrom



2392.20.21
2393.20.21 (mit Schalter)
Einhebelmischer FLORENZ
 Design Finger
 Auslauf 17 cm
 chrom



2392.43.61
2393.43.61 (mit Schalter)
Einhebelmischer FLORENZ
 Design PARMA
 weiß / chrom



2392.20.81
2393.20.81 (mit Schalter)
Einhebelmischer FLORENZ
 Design SIENNA
 chrom



2394.20.81
2395.20.81 (mit Schalter)
Einhebelmischer FLORENZ
 Design SIENNA
 Auslauf 12 cm
 chrom



2350.20.21
2351.20.21 (mit Schalter)
Einhebelmischer
FLORENZ KOMPAKT
 chrom

Für alle Armaturen der Serie FLORENZ gelten folgende Maße: Anschluss: Nylonflexschläuche Ø 10 mm, Montagebohrung: Ø 33 mm, Höhe: 40 mm (abgeklappt), Gewindelänge: 35 mm, Gewinde-Ø: 1"

Einhebelmischer FLORENZ

Der Einhebelmischer FLORENZ gewährleistet durch den Einsatz erprobter Keramikscheiben aktuelle und beständige Dichtungstechnik aus dem Haushalt.

Der bedienerfreundliche Griff ermöglicht optimales „Mischen“ und „Regulieren“ der Wassermenge und der Temperatur.

Ausrüstung wahlweise mit Mikroschalter. Druckwasserbeständig bis 3 bar. Geeignet für Einbauhöhen bis 40 mm (Spüle mit abklappbarem Deckel).



2388.20.21
2389.20.21 (mit Schalter)
Einhebelmischer FLORENZ
Auslauf 22 cm
chrom



2382.22.21
2383.22.21 (mit Schalter)
Einhebelmischer FLORENZ
mit Auslauf Strahl/Brause
schwarz / chrom



2370.20.21
2371.20.21 (mit Schalter)
Einhebelmischer FLORENZ drehbar 90°
chrom



2386.20.21
2387.20.21 (mit Schalter)
Einhebelmischer FLORENZ
mit Untertischanschluss 3/8"
chrom



2384.20.71
2385.20.71 (mit Schalter)
Einhebelmischer FLORENZ
mit Duscheanschluss 1/2"
chrom
elegantes Design



2384.20.61
2385.20.61 (mit Schalter)
Einhebelmischer FLORENZ
mit Duscheanschluss 1/2"
chrom
klare Linienführung

LONDON



Die modernen Armaturen LONDON sind ein Blickfang in Küche und Bad.

Der Auslauf kann abgeklappt werden, dadurch sind sie für Einbauhöhen unter 40 mm (Spülen mit abklappbarem Deckel) besonders geeignet. Der variable Auslauf (Brause oder Strahl und Brause) macht ihn vielseitig einsetzbar. Die Armatur ist als Mischer oder Wasserhahn lieferbar.

Druckbeständig und heißwasserfest bis 1,5 bar.

2202.69.21
2201.69.21 (mit Schalter)
Wasserhahn LONDON
 mit Auslauf Brause
 und Standarddichtung
 schwarz / mattvernickelt

2218.69.21
2217.69.21 (mit Schalter)
Mischer LONDON
 mit Auslauf Brause
 und Standarddichtung
 schwarz / mattvernickelt

Es gelten folgende Maße:
 Anschluss: Tülle Ø 10 mm
 Montagebohrung: Ø 27 mm Mischer /
 Ø 22 mm Wasserhahn /
 Ø 22 mm Untertischmischer
 Höhe: 40 mm (abgeklappt)
 Gewindelänge: 29 mm Mischer /
 25 mm Wasserhahn
 Gewinde-Ø: 3/4" Mischer /
 1/2" Wasserhahn



2204.70.21
2203.70.21 (mit Schalter)
Wasserhahn LONDON

2220.70.21
2219.70.21 (mit Schalter)
Mischer LONDON

mit Auslauf Strahl/Brause und
 Standarddichtung
 lichtgrau / weiß



2214.22.21
2215.22.21 (mit Schalter)
Wasserhahn LONDON

2228.22.21
2227.22.21 (mit Schalter)
Mischer LONDON

mit Duscheanschluss 1/2"
 schwarz / chrom



2230.06.21
2231.06.21 (mit Schalter)
Wasserhahn LONDON

2240.06.21
2241.06.21 (mit Schalter)
Mischer LONDON

LONDON



2218.23.21
2217.23.21 (mit Schalter)
Mischer LONDON
 chrom / schwarz



2250.06.21
2251.06.21 (mit Schalter)
Mischer LONDON Design PARMA
 weiß



2260.20.21
2261.20.21 (mit Schalter)
Mischer LONDON Design SIENNA
 chrom



2290.20.21
2291.20.21 (mit Schalter)
Mischer LONDON KOMPAKT
 chrom



2272.22.21
2273.22.21 (mit Schalter)
Mischer LONDON Design PARMA
 chrom / schwarz



3208.73.02
Duscheset bestehend aus:
Untertisch-Mischer LONDON (mit
Schalter), Dusche NOVO, PVC-
Schlauch weiß, Tischrosette und
Dusche-Deckenhalter
weiß
 Montagebohrung Armatur: Ø 22 mm
 Montagebohrung Rosette: Ø 33 mm

PRESTIGE Einhebelmischer



Kombination von Haushaltskomfort durch Keramikkartuschen und leichtem Gewicht durch Kunststoffgehäuse. Auslauf und verstellbarer Duschkopf (Strahl oder Brause bzw. ganz abstellbar) sind mit Schlauch (150 cm) ausziehbar. Heißwasserfest bis 3 bar. Ausrüstung wahlweise mit Mikroschalter.

2558.43.69
2559.43.69 (mit Schalter)
Einhebelmischer PRESTIGE mit ausziehbarer Dusche
 weiß / chrom
 Anschluss: Metallflexschläuche 3/8"
 Montagebohrung: Ø 40 mm
 Befestigungsset



2560.43.69
Einhebelmischer PRESTIGE mit ausziehbarer Dusche und Griff GIO
 weiß / chrom
 Anschluss: Metallflexschläuche 3/8"
 Montagebohrung: Ø 40 mm
 Befestigungsset



2550.43.69
2551.43.69 (mit Schalter)
Einhebelmischer PRESTIGE mit ausziehbarem Auslauf
 weiß / chrom
 Anschluss: Metallflexschläuche 3/8"
 Montagebohrung: Ø 40 mm
 Befestigungsset



2554.43.69
Einhebelmischer PRESTIGE mit ausziehbarem Auslauf und Griff GIO
 weiß / chrom
 Anschluss: Metallflexschläuche 3/8"
 Montagebohrung: Ø 40 mm
 Befestigungsset

PRESTIGE

Komfort in Küche und Bad. Einfache Temperaturregung, Wassermenge fein regulierbar, der Auslauf ist dreh- und kippbar, druckfest bis 3 bar. Geeignet für Einbauhöhen bis 40 mm (Spüle mit abklappbarem Deckel). Für den Einsatz als Brause- und Untertischarmatur.



2412.43.21
2413.43.21 (mit Schalter)
Mischer PRESTIGE mit Duschkopf
weiß / chrom
 Anschluss: Tülle Ø 10 mm
 Montagebohrung: Ø 27 mm

Gewindelänge: 33 mm
 Gewinde-Ø: 3/4"



2410.43.21
2411.43.21 (mit Schalter)
Mischer PRESTIGE
mit Auslauf
weiß / chrom
 Anschluss: Tülle Ø 10 mm
 Montagebohrung: Ø 27 mm
 Gewindelänge: 33 mm
 Gewinde-Ø: 3/4"



2402.11.21
2403.11.21 (mit Schalter)
Wasserhahn PRESTIGE
mit Duschkopf
braun / beige
 Anschluss: Tülle Ø 10 mm
 Montagebohrung: Ø 22 mm
 Gewindelänge: 27 mm
 Gewinde-Ø: 1/2"



2400.73.21
2401.73.21 (mit Schalter)
Wasserhahn PRESTIGE
mit Auslauf
blau / weiß
 Anschluss: Tülle Ø 10 mm
 Montagebohrung: Ø 22 mm
 Gewindelänge: 27 mm
 Gewinde-Ø: 1/2"

NOVO - SUPER



Wasserhähne in Farbkombinationen, die in Stil und Farbe in Küche und Bad von Wohnmobilen, Caravans und Booten passen. Die Wassermenge ist fein regulierbar. Der Auslauf ist abklappbar für Spülen unter 40 mm Höhe. Wahlweise ist er mit Mikroschalter lieferbar. Heißwasserbeständig.

2114.22.21

2115.22.21 (mit Schalter)

Mischbatterie NOVO - SUPER mit Auslauf, schwarz / chrom

Höhe: 32 mm

Gewindelänge: 24 mm

Gewinde-Ø: 3/8"

Anschluss: Tüllen Ø 10 mm, 45°

Montagebohrung: Ø 17 mm

Lochabstand: 86 mm



2110.56.21

2111.56.21 (mit Schalter)

Wasserhahn NOVO - SUPER
hellgrau / dunkelgrau

Höhe: 32 mm

Anschluss: Tülle Ø 10 mm, 45°

Montagebohrung: Ø 17 mm

Gewindelänge: 24 mm

Gewinde-Ø: 3/8"



2116.43.21

2117.43.21 (mit Schalter)

Mischbatterie NOVO - SUPER
mit Duscheanschluss 1/2" "
weiß / chrom

Höhe: 32 mm

Lochabstand: 86 mm

Anschluss: Tülle Ø 10 mm, 45°

Montagebohrung: Ø 17 mm

Gewindelänge: 24 mm

Gewinde-Ø: 3/8"



2112.11.21

2113.11.21 (mit Schalter)

Wasserhahn NOVO - SUPER
mit Duscheanschluss 1/2" "
braun / beige

Höhe: 32 mm

Anschluss: Ø Tülle 10 mm, 45°

Montagebohrung: Ø 17 mm

Gewindelänge: 24 mm

Gewinde-Ø: 3/8"

WINDSOR



2514.06.21

2515.06.21 (mit Schalter)

Mischer WINDSOR
weiß

Höhe: 40 mm

Lochabstand: 86 mm

Anschluss: Tülle Ø 10 mm, 45°

Montagebohrung: Ø 17 mm

Gewindelänge: 24 mm

Gewinde-Ø: 3/8"



2510.06.21

2511.06.21 (mit Schalter)

Wasserhahn WINDSOR
weiß

Höhe: 40 mm

Anschluss: Tülle Ø 10 mm, 45°

Montagebohrung: Ø 17 mm

Gewindelänge: 24 mm

Gewinde-Ø: 3/8"

Die Serie WINDSOR ist eine Variante des NOVO-SUPER. Die Ausstattung unterscheidet sich lediglich durch einen anderen Griff.

Untertischhähne NOVO - SUPER und WINDSOR

Untertischhähne NOVO - Super und WINDSOR werden als Hahn, Vormischer oder Mischbatterie verwendet und in Verbindung mit ausziehbaren Duschen oder Ausläufen installiert. Die einzelnen Elemente sind an beliebiger Stelle montierbar und erlauben eine flexible Gestaltung bei geringem Platzbedarf. Die Befestigung erfolgt durch einstellbare Muttern. Ausrüstung wahlweise mit Mikroschalter (bis 3 A).



2118.58.21
2119.58.21 (mit Schalter)
Untertischhahn NOVO - SUPER
dunkelgrau



2120.06.21
2121.06.21 (mit Schalter)
Untertisch - Vormischer
NOVO - SUPER
weiß



2122.08.21
2123.08.21 (mit Schalter)
Untertisch - Mischbatterie
NOVO - SUPER
acryl



2518.06.21
2519.06.21 (mit Schalter)
Untertischhahn WINDSOR
weiß



2516.06.21
2517.06.21 (mit Schalter)
Untertisch-Vormischer WINDSOR
weiß



2522.06.21
2523.06.21 (mit Schalter)
Untertisch-Mischbatterie
WINDSOR
weiß

Höhe: 20 mm; Montagebohrung: Ø 17 mm; Kopf: Ø 48 mm; geeignet für Trägerplatten bis 25 mm, Anschluss: Tülle Ø 10 mm 45°; Anschluss für Schlauch: Ø 8/10 mm; Gewinde-Ø: 3/8"

Auslaufhahn COMET

Der Auslaufhahn COMET in modernem Design und gefälliger Optik. Wird in Verbindung mit einem Fußschalter zu einer kompletten Funktionseinheit. Der Hahn ist schwenk- und ausziehbar.



2690.20.00
Auslaufhahn COMET
chrom
Schlauch weiß 1,5 m offen
schwenkbar, ausziehbar

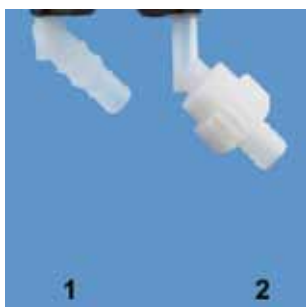


2690.05.00
Auslaufhahn COMET
schwarz
Schlauch silbergrau 1,5 m offen
schwenkbar, ausziehbar

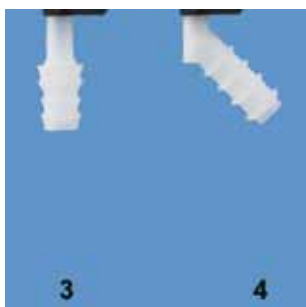
Es gelten folgende Maße: Anschluss: offen, Montagebohrung: Ø 27 mm, Höhe: 125 mm, Gewindelänge: 30 mm, Gewinde-Ø: 3/4"

Anschlussvarianten

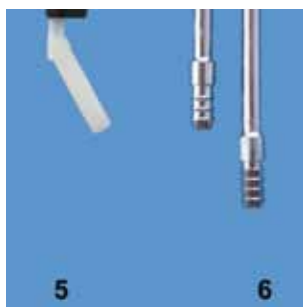
Für die einzelnen Armaturen sind verschiedene Anschlussvarianten möglich. Die jeweils verwendete wird bei jeder Armatur angegeben. Die folgenden Abbildungen sollen Ihnen einen Überblick geben.



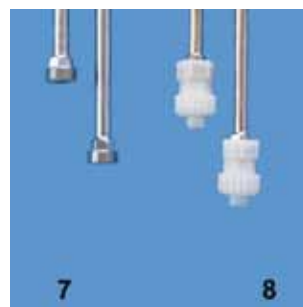
1 Tülle 45° kurz
Ø 10 mm
2 Tülle 45° X-FIX
Ø 10 mm



3 Tülle gerade
Ø 1/2"
4 Tülle 45°
Ø 1/2"



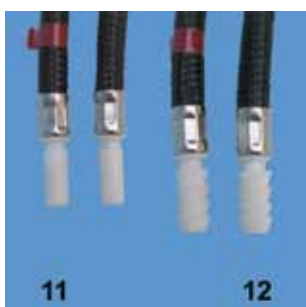
5 Tülle „John Guest“
Ø 10 mm
6 Stange 270/300 mm
Ø 10 mm



7 Stange 110/150 mm
Gewinde 3/8"
8 Stange 110/150 mm
X-FIX, Ø 10 mm



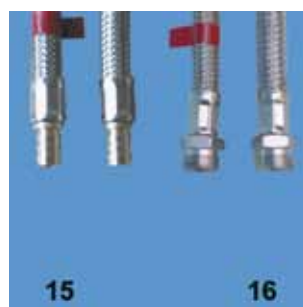
9 Nylonflexschlauch
Tülle Ø 8/10 mm
10 Nylonflexschlauch
Tülle X-FIX, Ø 10 mm



11 Nylonflexschlauch
John Guest, Ø 10 mm
12 Nylonflexschlauch
Tülle Ø 1/2"



13 Nylonflexschlauch
Gewinde 3/8"
14 Nylonflexschlauch
Mutter 3/8"



15 Metallflexschlauch
Tülle Ø 10 mm
16 Metallflexschlauch
Gewinde 3/8"

Für alle Armaturen sind weitere Farb- und Ausstattungsvarianten möglich.
Bitte sprechen Sie uns an!

Ihr Ansprechpartner:

COMET - PUMPEN Systemtechnik GmbH & Co. KG

Industriestraße 5
D - 37308 Pfaffschwende

Telefon: +49 (0) 3 60 82 436 - 0
Telefax: +49 (0) 3 60 82 4 36 34
e-mail: kontakt@comet-pumpen.de
<http://www.comet-pumpen.de>

Technische Änderungen vorbehalten. Ausgabe 08.11